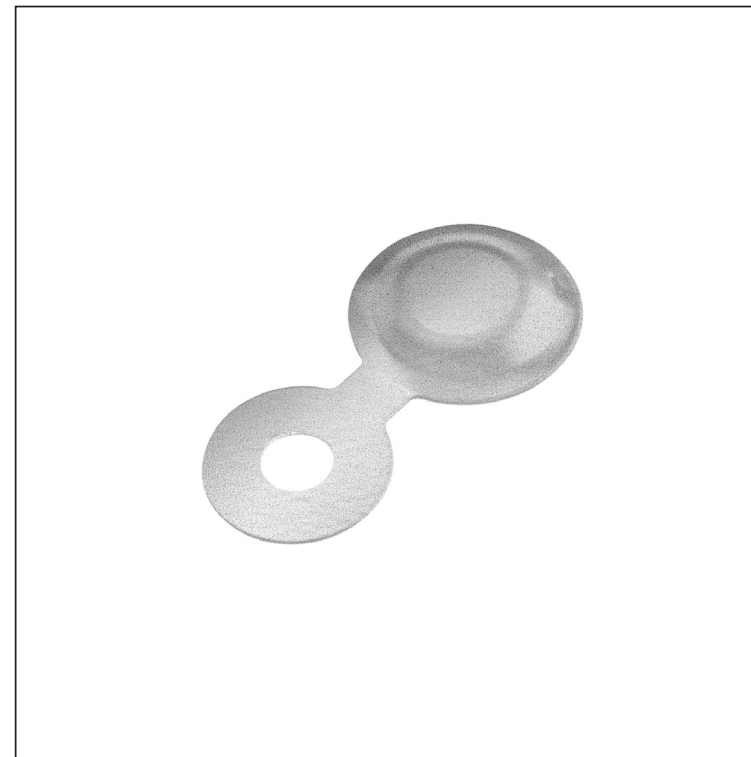
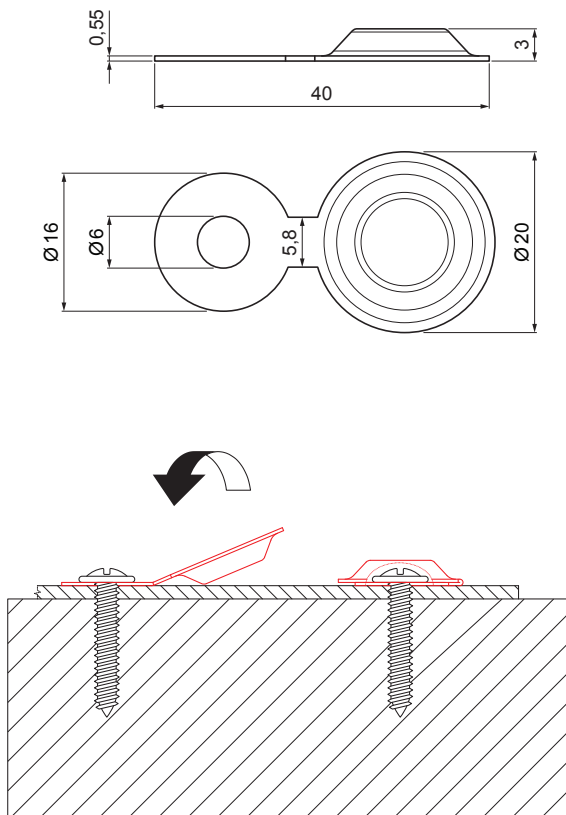


TEHNIČKI LIST

MONTAŽNA KAPICA SA PODLOŠKOM 20/3

IT-KMP



P Pocink – Natur

INDEKS	SVIENA	DATUM	POTPIS			
MARKA MAT.						
DIM.-POLUPROIZVOD			K.O.	TEŽINA kg	RAZMERE	
PROPORCIJE UREĐAJA.				STN	BROJ KAT.	
IZRADIO Ing. Kluska M.				BELEŠKA	BR.POZICIJE	
PROVERIO						
TEHNOL.	TEHNOL.			STARI CRTEŽ	BR.CRTEŽA	
NAZIV	Montažna kapica sa podloškom 20/3			Broj listova	IT-KMP List 	

Kreirano: 22.04.2026 01:03:30

Tehničke promene moguće