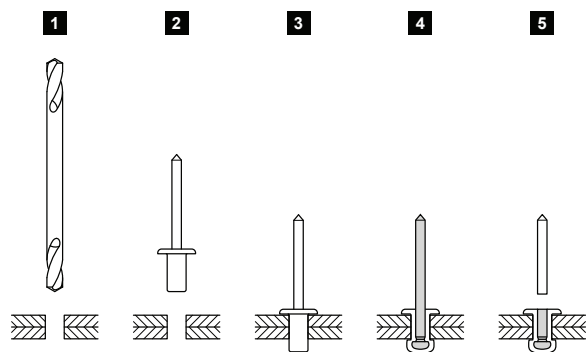
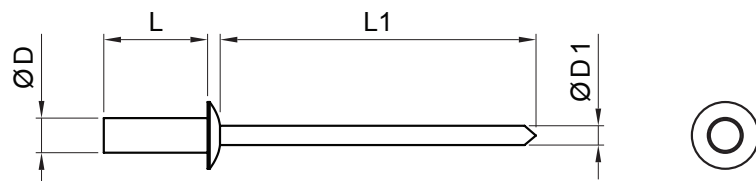


TEHNIČKI LIST

NITNA, VODONEPROPUSTNA

SM-NOVT



P Pocink – Natur

Dimenzije [mm]				
Nominalna veličina	Ø D	Ø D1	L	L1
4,0 x 10	4,0	1,6	10	31

INDEKS	SMENA	DATUM	POTPIS		
MARKA MAT.					
DIM.-POLUPROIZVOD			K.O.	STN	BROJ KAT.
PROPORCIJE UREĐAJA				BELEŠKA	BR.POZICIJE
IZRADIO	Ing. Kluska M.			STARI CRTEŽ	BR.CRTEŽA
TEHNOL.		TEHNOL.		Naziv: Nitna, vodonepropustna Broj listova: SM-NOVT List	

Kreirano: 04.06.2026 13:43:33

Tehničke promene moguće