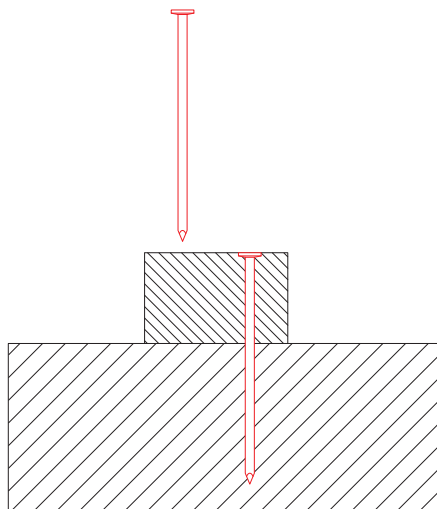
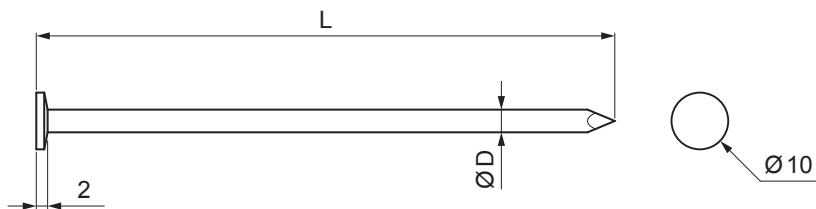


TEHNIČKI LIST

GRAĐEVINSKI EKSER SA GLAVOM OD 10 mm

SM-MKCSS-H10



M Bakar – Natur

Dimenzije [mm]		
Nominalna veličina	Ø D	L
31 x 80	3,1	80
40 x 100	4,0	100

INDEKS	SMENA	DATUM	POTPIS		
MARKA MAT.		K.O.	TEŽINA kg		
DIM.-POLUPROIZVOD				STN	BROJ KAT.
PROPORCIJE UREĐAJA				BELEŠKA	BR.POZICIJE
IZRADIO	Ing. Kluska M.			STARI CRTEŽ	BR.CRTEŽA
PROVERIO					
TEHNOL.	TEHNOL.				
NAZIV				List	
Građevinski ekser sa glavom od 10 mm				Broj listova	SM-MKCSS-H10

Kreirano: 06.06.2026 09:04:14

Tehničke promene moguće