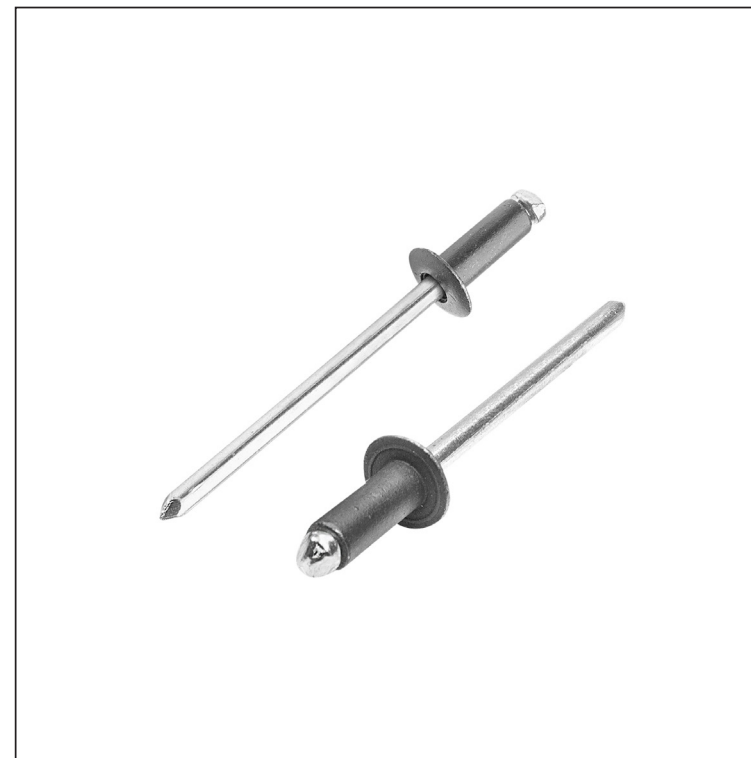


TEHNIČKI LIST
NITNA

SM-NO



AN Pocink obojeni – Antracit – RAL 7016

Dimenzije [mm]				
Nominalna veličina	Ø D	Ø D1	L	L1
3,2 x 6	3,2	1,9	6	29
3,2 x 8	3,2	1,9	8	29
3,2 x 10	3,2	1,9	10	29
4,0 x 6	4,0	2,4	6	30
4,0 x 8	4,0	2,4	8	30
4,0 x 10	4,0	2,4	10	30

INDEKS	SMENA	DATUM	POTPIS	KJG QUALITY®	Scan code for 3D model	
MARKA MAT.	DIM.-POLUPROIZVOD		K.O.			
PROPORCIJE UREĐAJA.	IZRADIO Ing. Kluska M.		BELEŠKA	STN	BROJ KAT.	BR.POZICIJE
TEHNOL.	TEHNOL.	STARI CRTEŽ	BR.CRTEŽA	NAZIV	Broj listova	SM-NO
				List		

Kreirano: 04.06.2026 10:41:40

Tehničke promene moguće