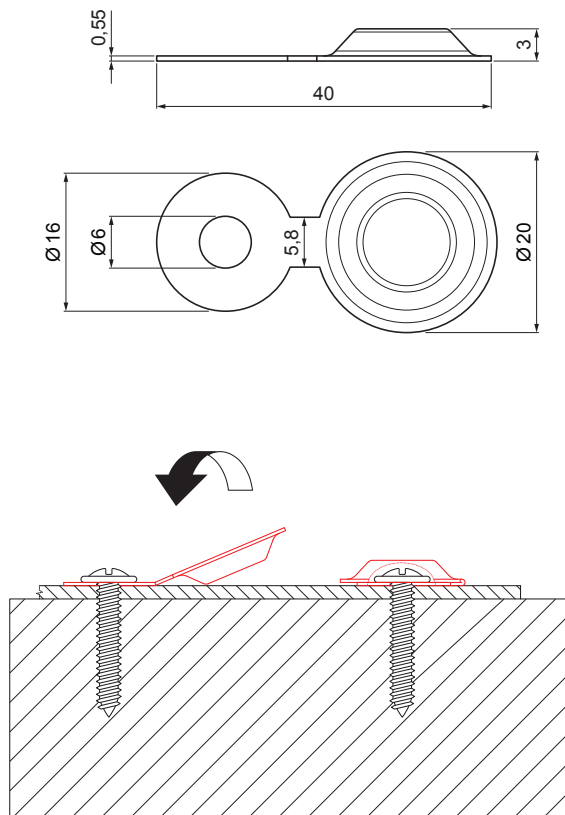


TEHNIČKI LIST

# MONTAŽNA KAPICA SA PODLOŠKOM 20/3

IT-KMP



**TM** Pocink obojeni – Testa di Moro – RAL 8028

INDEKS	SVENA	DATUM	POTPIS	<b>KJG</b> QUALITY®	Scan code for 3D model	
MARKA MAT.						
DIM.-POLUPROIZVOD					STN	BROJ KAT.
PROPORCIJE UREĐAJA					BELEŠKA	BR.POZICIJE
IZRADIO Ing. Kluska M.						
PROVERIO						
TEHNOL.		TEHNOL.		STARI CRTEŽ	BR.CRTEŽA	
NAZIV				Montažna kapica sa podloškom 20/3		IT-KMP
				Broj listova		List

Kreirano: 20.04.2026 05:29:40

Tehničke promene moguće