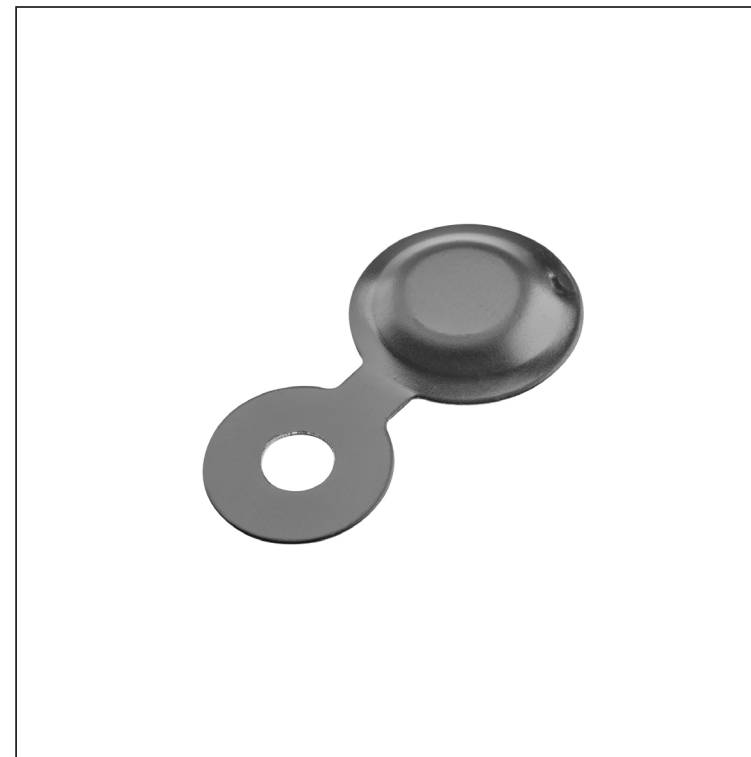
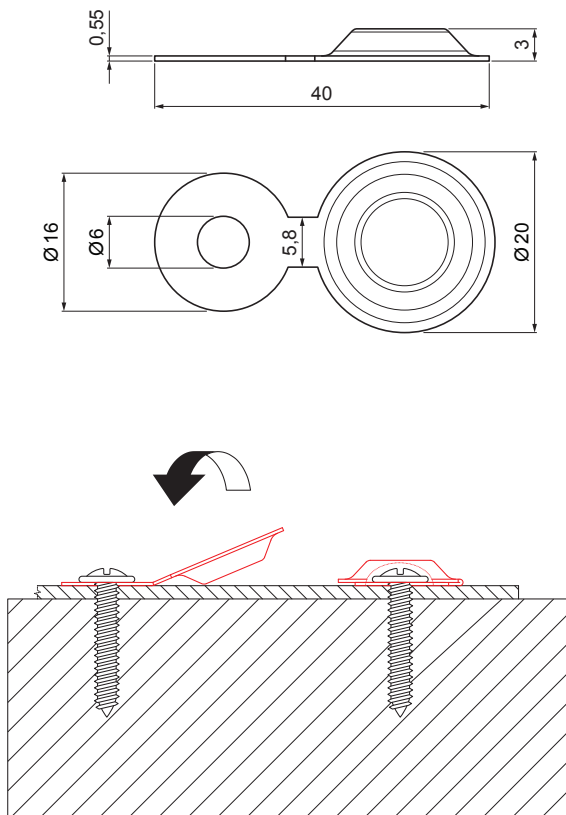


TEHNIČKI LIST

MONTAŽNA KAPICA SA PODLOŠKOM 20/3

IT-KMP



AN Pocink obojeni – Antracit – RAL 7016

| | | | | | | |
|-----------------------------------|----------------|-------|-----------|---|---|--|
| INDEKS | SVIENA | DATUM | POTPIS |  |  |  |
| MARKA MAT. | | K.O. | TEŽINA kg | | | |
| DIM.-POLUPROIZVOD | | | | STN | BROJ KAT. | |
| PROPORCIJE UREĐAJA | | | | BELEŠKA | BR.POZICIJE | |
| IZRADIO | Ing. Kluska M. | | | STARI CRTEŽ | BR.CRTEŽA | |
| PROVERIO | | | | | | |
| TEHNOL. | TEHNOL. | | | | | |
| NAZIV | | | | | | |
| Montažna kapica sa podloškom 20/3 | | | | Broj listova | IT-KMP | List  |

Kreirano: 03.12.2025 16:36:23

Tehničke promene moguće