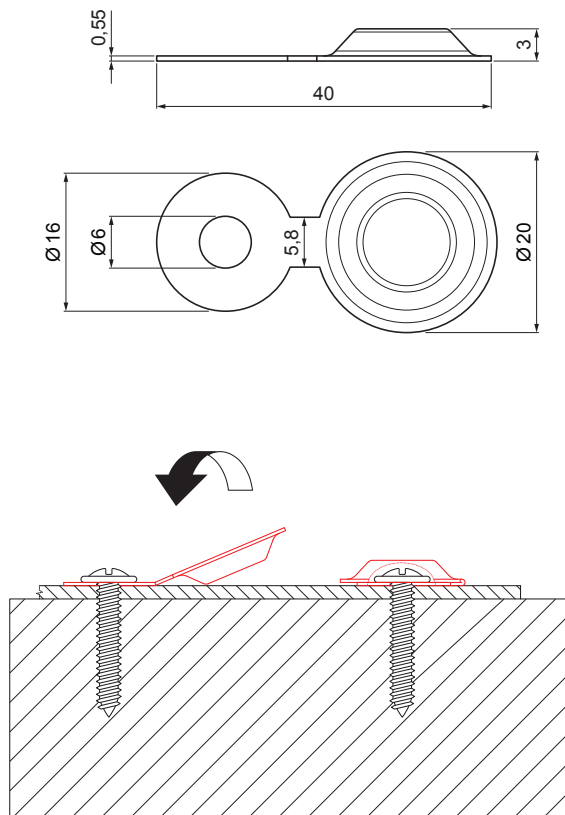


TEHNIČKI LIST

MONTAŽNA KAPICA SA PODLOŠKOM 20/3

IT-KMP



IC Pocink obojeni – Intenzivno crna – RAL 9005

INDEKS	SVIENA	DATUM	POTPIS	KJG QUALITY®	Scan code for 3D model	
MARKA MAT.		K.O.	TEŽINA kg	RAZMERE		
DIM.-POLUPROIZVOD			STN	BR.OJ KAT.		
PROPORCIJE UREĐAJA			BELEŠKA	BR.POZICIJE		
IZRADIO	Ing. Kluska M.		STARI CRTEŽ	BR.CRTEŽA		
PROVERIO		TEHNOL.				
NAZIV			Broj listova	IT-KMP		
Montažna kapica sa podloškom 20/3				List		

Kreirano: 22.04.2026 14:47:42

Tehničke promene moguće