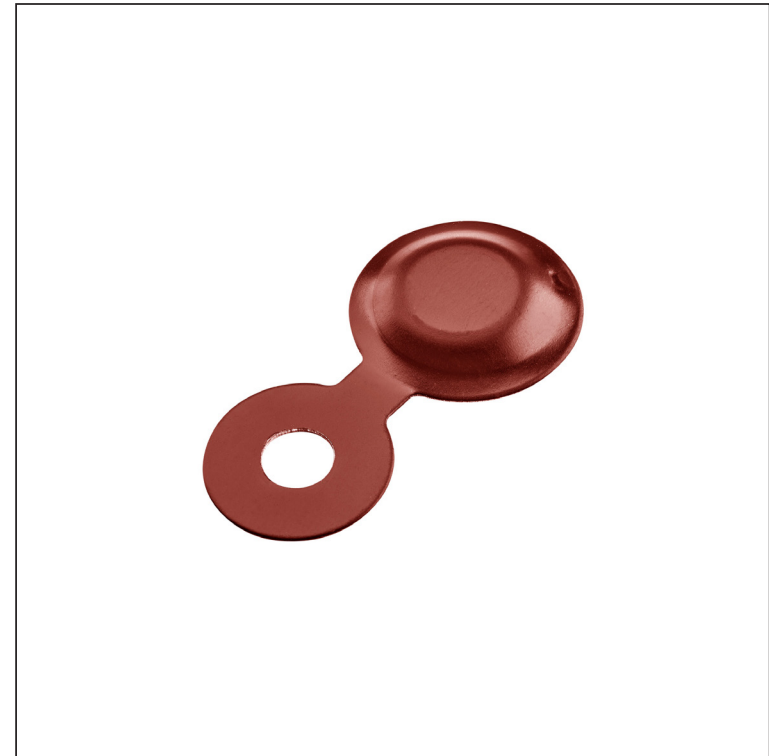
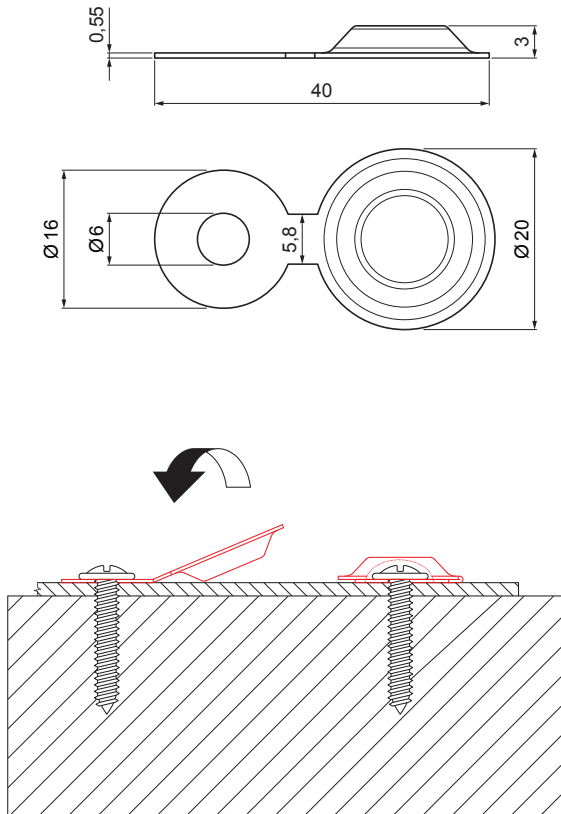


TEHNIČKI LIST

# MONTAŽNA KAPICA SA PODLOŠKOM 20/3

IT-KMP



**OC** Pocink obojeni – Vinsko crvena – RAL 3009

INDEKS	SVENA	DATUM	POTPIS			
MARKA MAT.						
DIM.-POLUPROIZVOD			K.O.	TEŽINA kg	RAZMERE	
PROPORCIJE UREĐAJA.				STN	BROJ KAT.	
IZRADIO	Ing. Kluska M.			BELEŠKA	BR.POZICIJE	
PROVERIO						
TEHNOL.	TEHNOL.			STARI CRTEŽ	BR.CRTEŽA	
NAZIV						
Montažna kapica sa podloškom 20/3				Broj listova	IT-KMP	List

Kreirano: 04.06.2026 14:49:05

Tehničke promene moguće