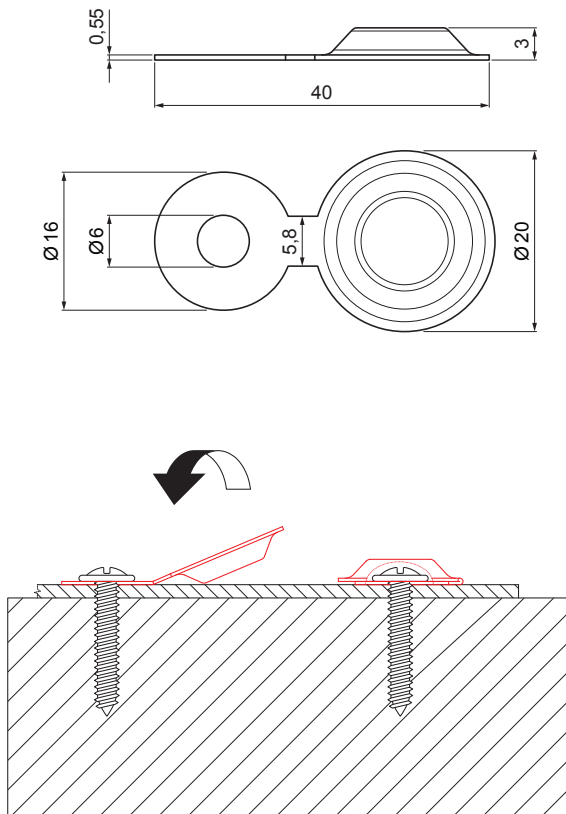


TEHNIČKI LIST

# MONTAŽNA KAPICA SA PODLOŠKOM 20/3

IT-KMP



**MZ** Pocink obojeni – Mahovinasto zelena – RAL 6005

INDEKS	SVIENA	DATUM	POTPIS	<b>KJG</b> QUALITY®	Scan code for 3D model	
MARKA MAT.						
DIM.-POLUPROIZVOD		K.O.	TEŽINA kg	RAZMERE		
PROPORCIJE UREĐAJA.			STN	BR.OJ KAT.		
IZRADIO Ing. Kluska M.			BELEŠKA	BR.POZICIJE		
PROVERIO			STARI CRTEŽ	BR.CRTEŽA		
TEHNOL.	TEHNOL.					
NAZIV	Montažna kapica sa podloškom 20/3			IT-KMP	List	
			Broj listova			

Kreirano: 04.06.2026 22:40:45

Tehničke promene moguće