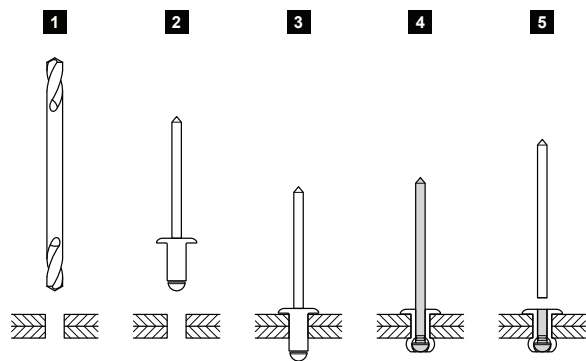
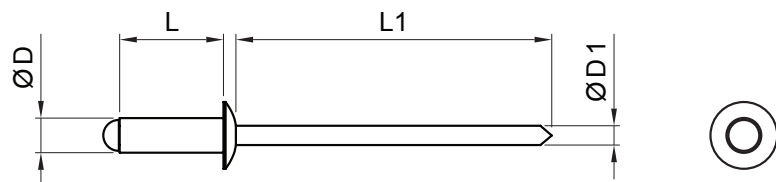


TEHNIČKI LIST
NITNA

SM-HNO



AN Aluminijum obojeni – Antracit – RAL 7016

Dimenzije [mm]				
Nominalna veličina	Ø D	Ø D1	L	L1
4,0 x 8	4,0	2,2	8	30
4,0 x 10	4,0	2,2	10	30

INDEKS	SMENA	DATUM	POTPIS		
MARKA MAT.	K.O.		TEŽINA kg		
DIM.-POLUPROIZVOD			STN	BROJ KAT.	
PROPORCIJE UREĐAJA.			BELEŠKA	BR.POZICIJE	
IZRADIO	Ing. Kluska M.		STARI CRTEŽ	BR.CRTEŽA	
TEHNOL.	TEHNOL.		STARI CRTEŽ	BR.CRTEŽA	
NAZIV			SM-HNO		
Nitna			Broj listova	List	

Kreirano: 07.06.2026 20:34:09

Tehničke promene moguće