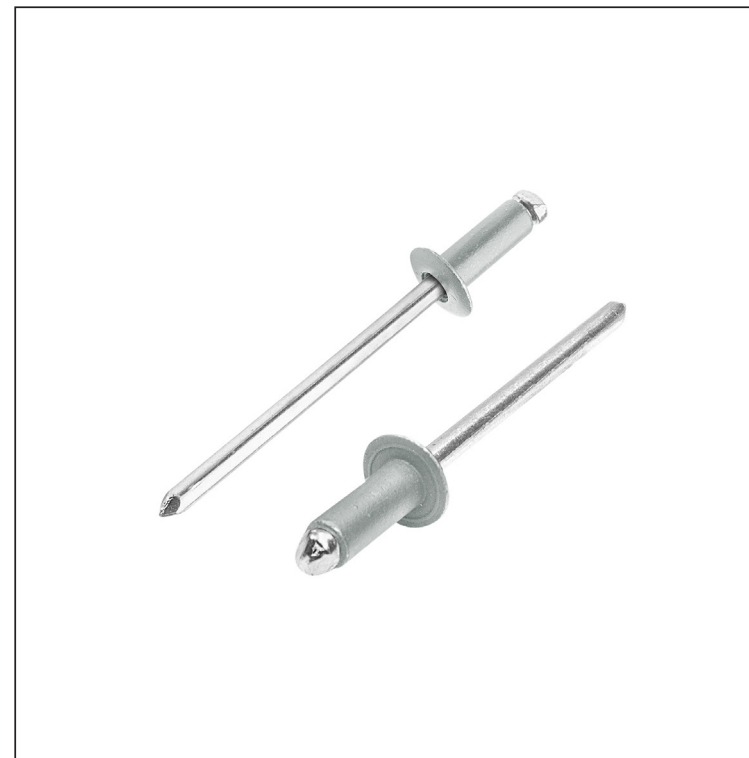


TEHNIČKI LIST
NITNA

SM-HNO



ZS Aluminijum obojeni – Cink siva – RAL extra

INDEKS	SMENA	DATUM	POTPIS	  	
MARKA MAT.					
DIM. - POLUPROIZVOD			K.O.	TEŽINA kg	RAZMERE
PROPORCIJE UREĐAJA				STN	BROJ KAT.
IZRADIO	Ing. Kluska M.			BELEŠKA	BR. POZICIJE
PROVERIO					
TEHNOL.	TEHNOL.			STARI CRTEŽ	BR. CRTEŽA
NAZIV				SM-HNO	
Nitna				Broj listova	List

Dimenzije [mm]				
Nominalna veličina	Ø D	Ø D1	L	L1
4,0 x 8	4,0	2,2	8	30
4,0 x 10	4,0	2,2	10	30

Kreirano: 03.06.2026 23:10:02

Tehničke promene moguće