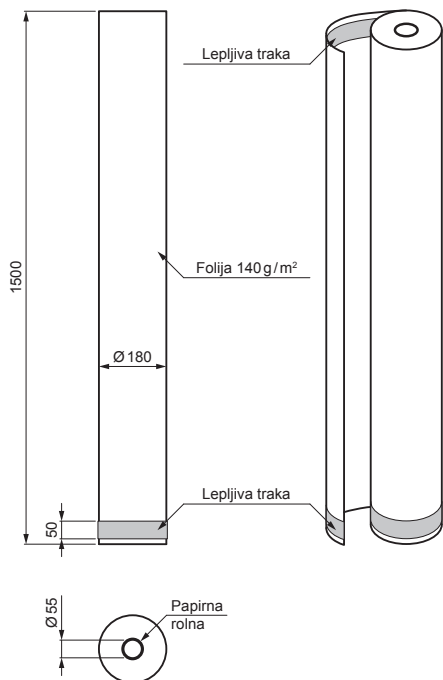


TEHNIČKI LIST

KROVNA FOLIJA 140 g SAMOLEPLJIVA TRAKA



SD-EUV FOLIA 140GLP



Polipropilen – laminat

Tehnički parametri	
Veličina rolne	1,5 m x 50 tekući m = 75 m ²
Površinska masa	oko 140 g/ m ²
Reakcija na požar	E
Osobine propustljivosti vodene pare	Sd = 0,02 m (+/-0,019 m)
Otpornost na UV zračenje	4 meseca *
Težina	10,725 kg

* UV stabilizacija do 4 meseca prema veštačkom starenju sprovedenom u laboratoriji prema uslovima prosečnog izlaganja suncu za klimu srednje Evrope

INDEKS	SMENA	DATUM	POTPIS	KJG QUALITY	Scan code for 3D model	
MARKA MAT.		K.O.	TEŽINA kg	RAZMERE		
DIM.-POLUPROIZVOD						
PROPORCIJE UREĐAJA.			STN	BROJ KAT.		
IZRADIO Ing. Kluska M.			BELEŠKA	BR.POZICIJE		
PROVERIO						
TEHNOL.	TEHNOL.		STARI CRTEŽ	BR.CRTEŽA		
NAZIV	Krovna folija 140 g samolepljiva traka		Broj listova	SD-EUV FOLIA 140GLP	List	

Kreirano: 03.06.2026 22:31:39

Tehničke promene moguće