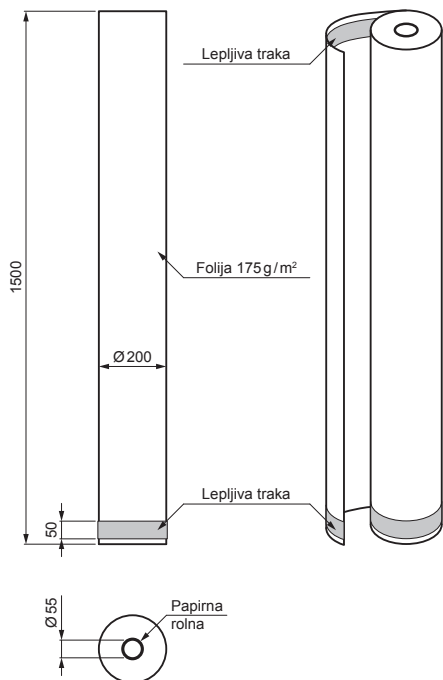


TEHNIČKI LIST

KROVNA FOLIJA PREMIUM 175 g SAMOLEPLJIVA TRAKA



SD-EUV FOLIA 175GLP



Polipropilen – laminat

Tehnički parametri	
Veličina rolne	1,5 m x 50 tekući m = 75 m ²
Površinska masa	oko 175 g / m ²
Reakcija na požar	E
Osobine propustljivosti vodene pare	Sd = 0,02 m (+/-0,019 m)
Otpornost na UV zračenje	4 meseca *
Težina	13,79 kg

* UV stabilizacija do 4 meseca prema veštačkom starenju sprovedenom u laboratoriji prema uslovima prosečnog izlaganja suncu za klimu srednje Evrope

INDEKS	SMENA	DATUM	POTPIS	KJG QUALITY		Scan code for 3D model	QR
MARKA MAT.			K.O.	TEŽINA kg	RAZMERE		
DIM.-POLUPROIZVOD					STN	BRQJ KAT.	
PROPORCIJE UREĐAJA					BELEŠKA	BR.POZICIJE	
IZRADIO	Ing. Kluska M.						
PROVERIO							
TEHNOL.	TEHNOL.			STARI CRTEŽ	BR.CRTEŽA		
NAZIV	Krovna folija PREMIUM 175 g samolepljiva traka			Broj listova	SD-EUV FOLIA 175GLP List		

Kreirano: 03.06.2026 21:22:31

Tehničke promene moguće