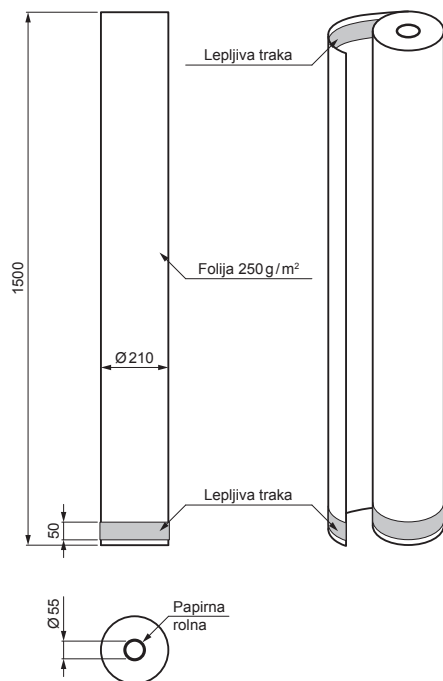


## TEHNIČKI LIST

KROVNA FOLIJA DELUXE 250 g  
SAMOLEPLJIVA TRAKA

## SD-EUV FOLIA 250GLP



■ Folija : Polipropilen – laminat  
Mrežica : Polietilen

Tehnički parametri	
Veličina rolne	1,5 m x 30 tekući m = 45 m <sup>2</sup>
Površinska masa	oko 250 g / m <sup>2</sup>
Reakcija na požar	E
Paropropusnost	2500 g / m <sup>2</sup> / 24 hod.
Otpornost na UV zračenje	4 meseca *
Težina	11,25 kg

\* UV stabilizacija do 4 meseca prema veštačkom starenju sprovedenom u laboratoriji prema uslovima prosečnog izlaganja suncu za klimu srednje Evrope

INDEKS	SMENA	DATUM	POTPIS	KJG QUALITY		Scan code for 3D model	QR
MARKA MAT.			K.O.	TEŽINA kg	RAZMERE		
DIM.-POLUPROIZVOD				STN	BROJ KAT.		
PROPORCIJE UREĐAJA				BELEŠKA	BR.POZICIJE		
IZRADIO	Ing. Kluska M.			STARI CRTEŽ	BR.CRTEŽA		
PROVERIO		TEHNOL.					
NAZIV	Krovna folija DELUXE 250 g samolepljiva traka			SD-EUV FOLIA 250GLP	List		
				Broj listova			

Kreirano: 25.05.2026 09:54:10

Tehničke promene moguće