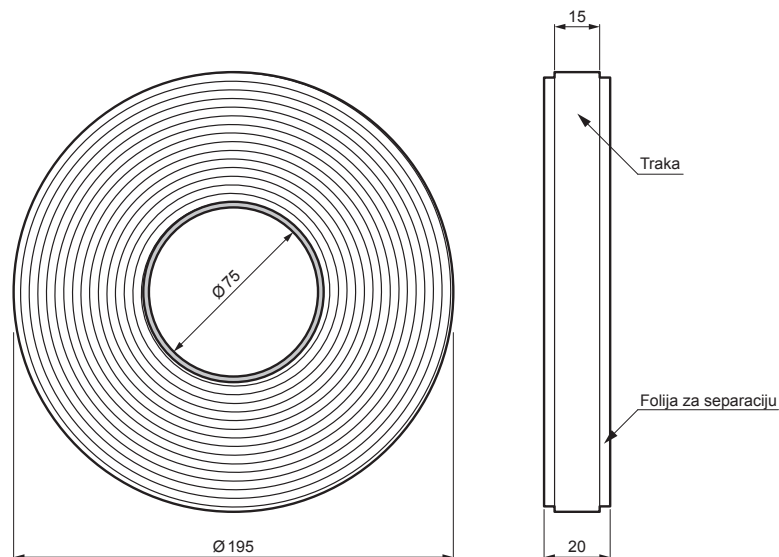


TEHNIČKI LIST

BUTIL TRAKA SA DVOSTRANIM LEPLJIVIM SLOJEM SD-EUV D-BUTYL



Dvostrana butilska traka Eurovent BUTYL namenjena za spajanje i zaptivanje paroizolacijskih folija, krovnih membrana, temeljnih folija i ostalih građevinskih proizvoda na bazi plastike. Izrađena je na bazi butila, bez rastvarača, i zaštićena je slojem folije.

Sintetička toplinsko-izolacijska guma

Tehnički parametri	
Veličina trake (Š x V x D)	15 mm x 1 mm x 25 tekući m
Širina folije za separaciju	20 mm
Gustina	1,71 ± 0,05 g/cm ³ EN ISO 1183 - 1
Otpornost na cepanje	>25 N/24 mm (36 ± 10) (180°, 300 mm/min) EN 1939
Toplootpornost	-40 °C do +90 °C
Boja	Siva
Težina	0,678 kg

INDEKS	SMENA	DATUM	POTPIS	 
MARKA MAT.			K.O.	
DIM.-POLUPROIZVOD			TEŽINA kg	RAZMERE
PROPORCIJE UREĐAJA.			STN	BROJ KAT.
IZRADIO	Ing. Kluska M.		BELEŠKA	BR.POZICIJE
PROVERIO				
TEHNOL.	TEHNOL.		STARI CRTEŽ	BR.CRTEŽA
NAZIV	Butil traka sa dvostranim lepljivim slojem		SD-EUV D-BUTYL	List
		Broj listova		

Kreirano: 07.06.2026 13:23:01

Tehničke promene moguće