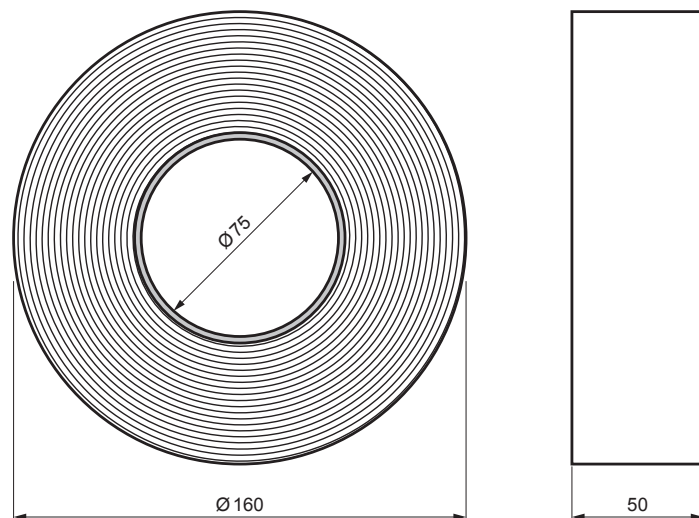


TEHNIČKI LIST

DIFUZNA TRAKA



Jednostrana traka od polipropilenskog netkanog materijala i akrilnog disperzionog lepka. Namenjen za zaptivanje i popravku krovnih membrana i drugih građevinskih materijala na bazi polipropilena. Traka štiti od prodora vlage i vetra tako što održava paropropusnost membrane čija površina diše.

Tehnički parametri	
Veličina trake (Š x V x D)	50 mm x 0,18 mm lepak + 0,5 mm netkani x 25 tekući m
Težina lepka	230 g/m ²
Otpornost na ljuštenje	≥ 25 N/25 mm
Otpornost na klizanje	250 g/625 mm ²
Temperatura za vreme upotrebe	+5 °C do +30 °C
Otpornost na visoke temperature	-40 °C do +100 °C
Otpornost na UV zračenje	4 meseca
Težina	0,51 kg

* UV stabilizacija do 4 meseca prema veštačkom starenju sprovedenom u laboratoriji u uslovima prosečnog izlaganja suncu u klimi srednje Evrope

SD-EUV D-TOPBAND



Netkani PP, akrilna disperzija bez rastvarača, EC1 PLUS

INDEKS	SMENA	DATUM	POTPIS	 	
MARKA MAT.			K.O.	TEŽINA kg	RAZMERE
DIM.-POLUPROIZVOD				STN	BROJ KAT.
PROPORCIJE UREĐAJA.				BELEŠKA	BR.POZICIJE
IZRADIO Ing. Kluska M.					
PROVERIO					
TEHNOL.		TEHNOL.		STARI CRTEŽ	BR.CRTEŽA
NAZIV				List	
Difuzna traka				Broj listova	SD-EUV D-TOPBAND

Kreirano: 21.04.2026 20:24:14

Tehničke promene moguće