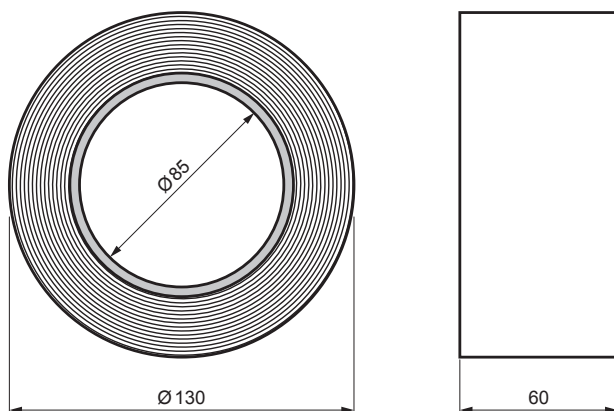


TEHNIČKI LIST

UNIVERZALNA JEDNOSTRANA TRAKA OD PE FOLIJE

SD-EUV D-UNISAN



Univerzalna jednostrana PE traka ojačana poliesterskim vlaknima i specijalnim lepkom na bazi akrilne disperzije. Uglavnom se koristi u građevinarstvu, posebno za lepljenje i popravku folija i krovnih membrana od plastike i njihovo lepljenje na drvene i metalne elemente. Koristi se i za lepljenje drugih građevinskih proizvoda na bazi plastike.

Polietilenska folija, poliesterska mreža, akrilna disperzija bez rastvarača, EC1PLUS

Tehnički parametri	
Veličina trake (ŠxVxD)	60 mm x 0,30 - 0,33 mm x 25 tekući m
Težina lepka	230 g/m ²
Otpornost na cepanje	≥ 40 N/25 mm
Proširenje	≥ 25 N/25 mm, 100 %
Temperatura za vreme upotrebe	od -5 °C
Otpornost na visoke temperature	-40 °C do +80 °C
Otpornost na UV zračenje	otporan
Težina	0,568 kg

INDEKS	SMENA	DATUM	POTPIS		
MARKA MAT.		K.O.			
DIM.-POLUPROIZVOD					
PROPORCIJE UREĐAJA.				STN	BRQJ KAT.
IZRADIO	Ing. Kluska M.			BELEŠKA	BR.POZICIJE
PROVERIO					
TEHNOL.	TEHNOL.			STARI CRTEŽ	BR.CRTEŽA
NAZIV Univerzalna jednostrana traka od PE folije				Broj listova	SD-EUV D-UNISAN List

Kreirano: 21.04.2026 20:24:14

Tehničke promene moguće