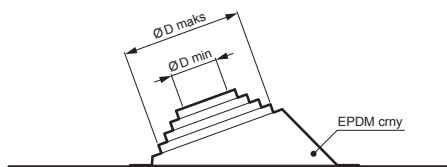


TEHNIČKI LIST

PRELAZNA MANŽETNA MASTER FLASH RESIDENTIAL

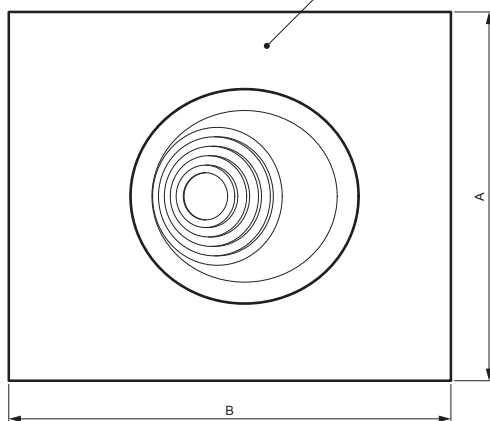
ISEČITE MANŽETNU ZA POTREBNI PREČNIK CEVI



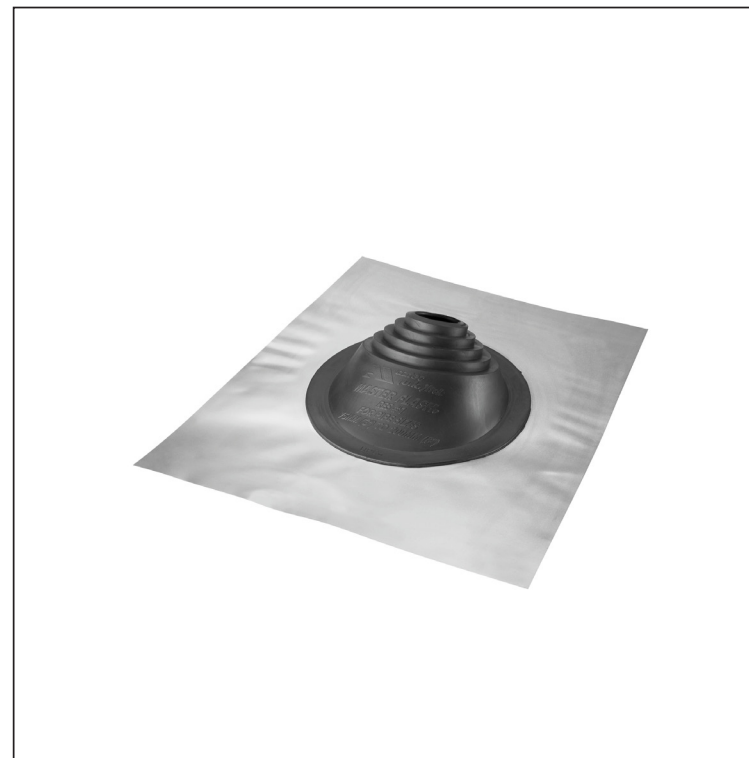
Primer korišćenja:



Fleksibilni
aluminijumski lim



SD-MANZETA MF RES



IC EPDM – Intenzivno crna – RAL 9005

INDEKS	SVIENA	DATUM	POTPIS			
MARKA MAT.		K.O.	TEŽINA kg			
DIM.-POLUPROIZVOD				STN	BROJ KAT.	
PROPORCIJE UREĐAJA				BELEŠKA	BR.POZICIJE	
IZRADIO	Ing. Kluska M.			STARI CRTEŽ	BR.CRTEŽA	
TEHNOL.		TEHNOL.				
NAZIV				SD-MANZETA MF RES		
Prelazna manžetna MASTER FLASH RESIDENTIAL				Broj listova	List	

Kreirano: 19.04.2026 19:55:47

Tehničke promene moguće

Dimenzije [mm]		
Nominalna veličina	Dimenzija prenosa Ø D min – Ø D maks	Veličina postolja AxB
RES1	Ø 76 – Ø 203	508 x 609
RES2	Ø 203 – Ø 280	660 x 762