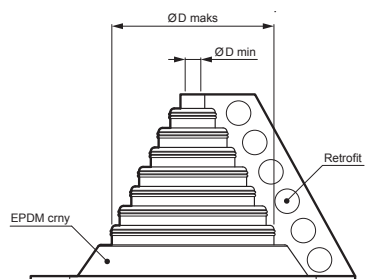


TEHNIČKI LIST

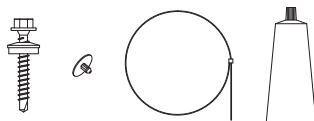
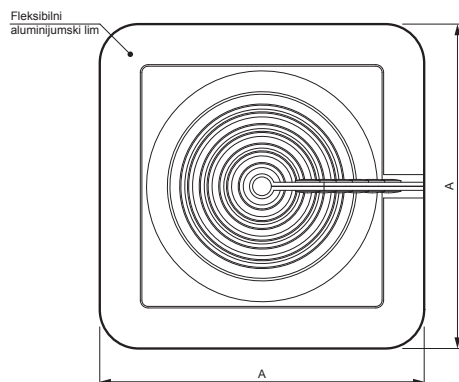
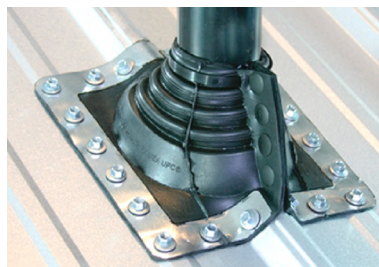
# PRELAZNA MANŽETNA MASTER FLASH RETROFIT

## SD-MANZETA RF MF

ISEČITE MANŽETNU ZA POTREBNI PREČNIK CEVI



Primer korišćenja:



**SADRŽAJ PAKETA:**  
 - manžetna  
 - vijak farmer  
 - plastični stezni elementi  
 - plastična traka za zatezanje  
 - bezbojni silikon  
 - uputstva



**IC** EPDM – Intenzivno crna – RAL 9005

Dimenzije [mm]						
Nominalna veličina	Dimenzija prenosa $\varnothing D_{min} - \varnothing D_{maks}$	Veličina postolja A	Vijak farmer / broj komada	Plastični stezni elementi	Plastična traka za zatezanje – L x Š	Silikon
RF MF1	$\varnothing 12 - \varnothing 102$	208x208	$\varnothing 4,8 \times 28 / 17$	6 kom	380x7,5	40 ml
RF MF2	$\varnothing 102 - \varnothing 235$	362x362	$\varnothing 4,8 \times 28 / 25$	7 kom	940x8,5	80 ml
RF MF3	$\varnothing 235 - \varnothing 412$	546x546	$\varnothing 4,8 \times 28 / 41$	8 kom	1220x8,5	80 ml + 40 ml

INDEKS	SMENA	DATUM	POTPIS	<b>KJG</b> QUALITY®	Scan code for 3D model	
MARKA MAT.	K.O.		TEŽINA kg			
DIM. - POLUPROIZVOD				STN	BR.OJ KAT.	
PROPORCIJE UREĐAJA				BELEŠKA	BR.POZICIJE	
IZRADIO Ing. Kluska M.						
PROVERIO						
TEHNOL.		TEHNOL.		STARI CRTEŽ	BR.CRTEŽA	
NAZIV Prelazna manžetna MASTER FLASH RETROFIT				SD-MANZETA RF MF List		
				Broj listova		

Kreirano: 31.05.2026 03:53:19

Tehničke promene moguće