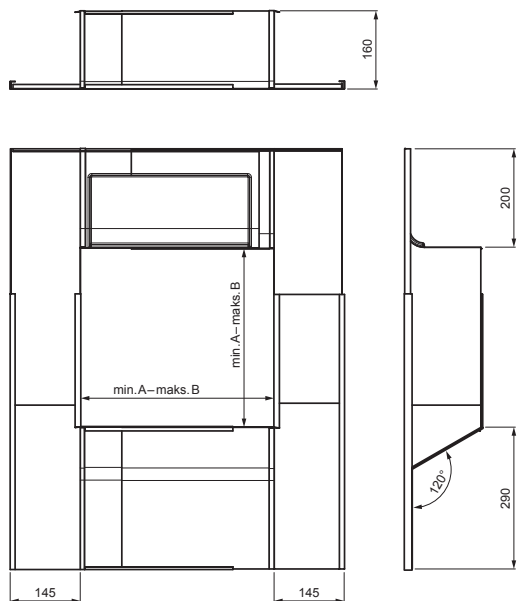


TEHNIČKI LIST

OPŠIVKA DIMNJAKA

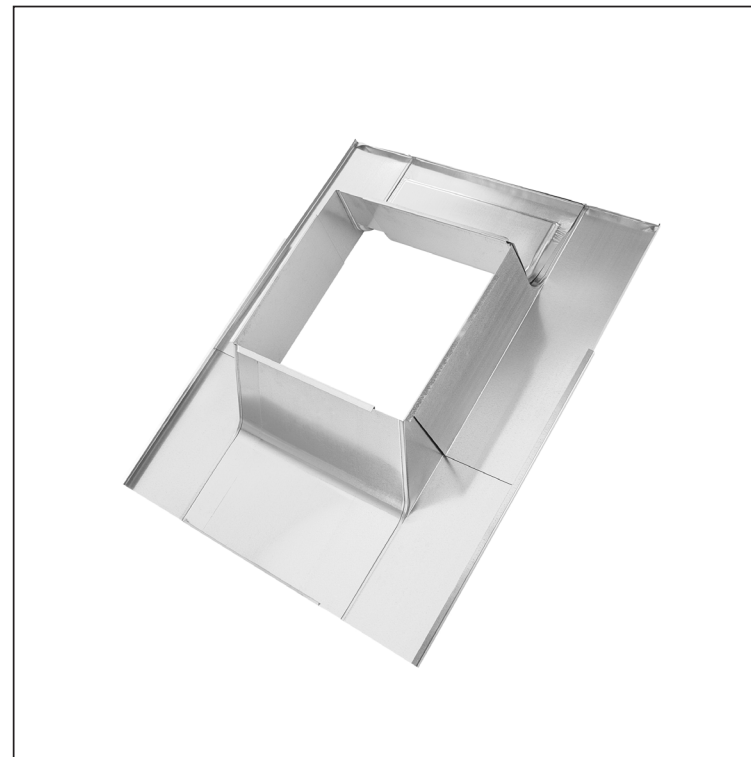


Primer korišćenja:



| Dimenzije [mm] | | |
|--------------------|-----|-----|
| Nominalna veličina | A | B |
| A1 18-30 | 180 | 300 |
| A2 30-58 | 300 | 580 |
| A3 58-82 | 580 | 820 |

SD-KOMIN OPLE



P Pocink – Natur

| | | | | | | |
|--------------------|----------------|-------|--------|---------------|-------------|-------------|
| INDEKS | SVIENA | DATUM | POTPIS | | | |
| MARKA MAT. | | | | | | K.O. |
| DIM.-POLUPROIZVOD | | | | | STN | BROJ KAT. |
| PROPORCIJE UREĐAJA | | | | | BELEŠKA | BR.POZICIJE |
| IZRADIO | Ing. Kluska M. | | | | | |
| PROVERIO | | | | | | |
| TEHNOL. | TEHNOL. | | | | STARI CRTEŽ | BR.CRTEŽA |
| NAZIV | | | | SD-KOMIN OPLE | | |
| Opšivka dimnjaka | | | | Broj listova | List | |

Kreirano: 05.06.2026 18:15:56

Tehničke promene moguće