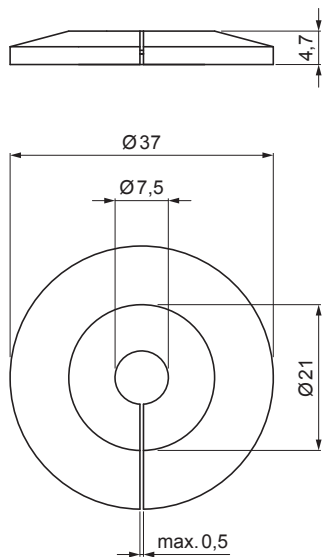


TEHNIČKI LIST

PVC DISTANCER ŽICE GROMOBRANA 8 mm SD-BS DEHN MS 37 PVC



■ PVC

UPOTREBA:



Tehnički parametri	
Upotreba	sprečava kišnici da teče niz žicu, fasada se neće zaprijati
Prečnik žice	Ø 8 mm
Težina	0,002 kg / kom

INDEKS	SMENA	DATUM	POTPIS		
MARKA MAT.					
DIM.-POLUPROIZVOD			K.O.	STN	BROJ KAT.
PROPORCIJE UREĐAJA				BELEŠKA	BR.POZICIJE
IZRADIO	Ing. Kluska M.			STARI CRTEŽ	BR.CRTEŽA
PROVERIO				NAZIV	
TEHNOL.	TEHNOL.			PVC distancer žice gromobrana 8 mm	SD-BS DEHN MS 37 PVC
				Broj listova	List 

Kreirano: 19.04.2026 18:49:40

Tehničke promene moguće