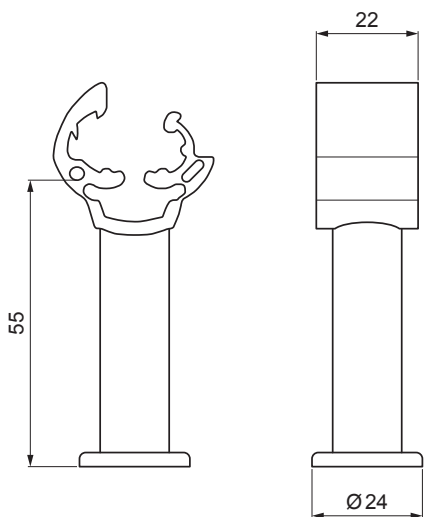


TEHNIČKI LIST

# POLIAMIDSKA VOĐICA GROMOBRANSKE ŽICE SIVA

## SD-BS DEHN PV 177/55



**UPOTREBA:**



**OPIS:**

- otporan na vremenske uslove  
i temperature u rasponu  
od -35 °C do 90 °C

Poliamid

Tehnički parametri	
Upotreba	držač provodnika na slemenu krova
Prečnik provodnika	Ø8 – Ø10 mm
Materijal držača, dodatka	Poliamid
Pričvršćivanje držača	unutrašnji navoj M8, ili prolazni otvor Ø7 mm
Težina	0,145 kg / kom

INDEKS	SMENA	DATUM	POTPIS		
MARKA MAT.		K.O.			
DIM.-POLUPROIZVOD				STN	BROJ KAT.
PROPORCIJE UREĐAJA				BELEŠKA	BR.POZICIJE
IZRADIO	Ing. Kluska M.			STARI CRTEŽ	BR.CRTEŽA
TEHNOL.		TEHNOL.			
NAZIV				SD-BS DEHN PV 155/55	
Poliamidska vođica gromobranske žice siva				Broj listova	List

Kreirano: 03.06.2026 23:34:07

Tehničke promene moguće