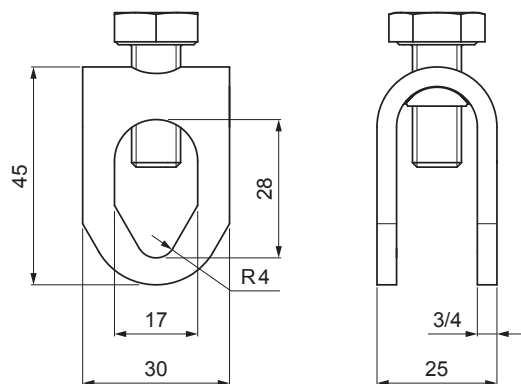


TEHNIČKI LIST

# SPOJNICA GROMOBRANSKE ŽICE 8-10/16 mm OD INOKSA

## SD-BS DEHN SKM 10x25



**UPOTREBA:**



**OPIS:**

- pogodan je uzdužni spoj za sve materijale
- unakrsna veza je dostupna samo za FeZn i nerđajući čelik (Ø8-Ø10 mm)

**MOGUĆNOSTI UPOTREBE:**



**N** Inox

Tehnički parametri	
Upotreba	stezaljka za šipke
Prečnik provodnika / šipke	Ø8 – Ø10 mm / Ø16 mm
Vijak / materijal	M 10 x 25 mm / Inox
Opteretivost strujom groma	10/350 µs
Težina	0,070 kg / kom

INDEKS	SMENA	DATUM	POTPIS		
MARKA MAT.		K.O.	TEŽINA kg		
DIM.-POLUPROIZVOD			STN	BROJ KAT.	
PROPORCIJE UREĐAJA			BELEŠKA	BR.POZICIJE	
IZRADIO	Ing. Kluska M.		STARI CRTEŽ	BR.CRTEŽA	
TEHNOL.	TEHNOL.		STARI CRTEŽ	BR.CRTEŽA	
NAZIV			Broj listova	List	
Spojnica gromobranske žice 8-10/16 mm od inoksa			SD-BS DEHN SKM 10x25		

Kreirano: 04.06.2026 00:51:01

Tehničke promene moguće