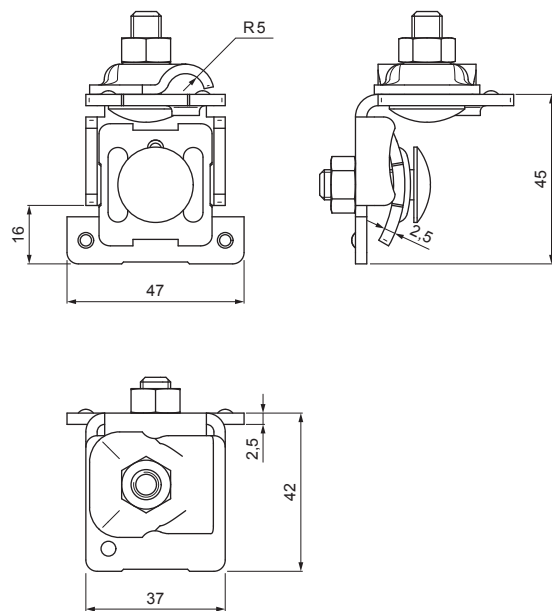


TEHNIČKI LIST

DRŽAČ GROMOBRANSKE ŽICE ZA FALZ KJG SD-BS DEHN SVORKA FA OD INOKSA, POMAK 0,7-8,0 mm



UPOTREBA:



N Inox

| Tehnički parametri | |
|--------------------|---|
| Upotreba | stezaljka na FALZ-u sa povećanom površinom priključka |
| Opseg stezaljki | 0,7 – 8 mm |
| Prečnik provodnika | Ø6 – Ø10 mm |
| Vijak / materijal | M8x25 mm / Inox |
| Težina | 0,134 kg / kom |

| | | | | | |
|---|---------|-------|--------------|------------------------------|--|
| INDEKS | SMENA | DATUM | POTPIS | | |
| MARKA MAT. | | K.O. | TEŽINA kg | | |
| DIM.-POLUPROIZVOD | | | STN | BROJ KAT. | |
| PROPORCIJE UREĐAJA | | | BELEŠKA | BR.POZICIJE | |
| IZRADIO Ing. Kluska M. | | | STARI CRTEŽ | BR.CRTEŽA | |
| PROVERIO | TEHNOL. | | | | |
| NAZIV Držač gromobranske žice za FALZ KJG od inoksa, pomak 0,7-8,0 mm | | | Broj listova | SD-BS DEHN SVORKA FA List | |

Kreirano: 04.06.2026 00:50:47

Tehničke promene moguće