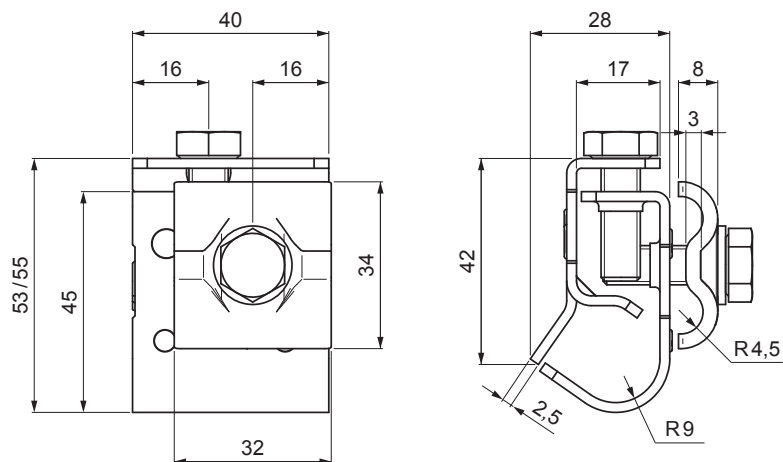


TEHNIČKI LIST

SPOJNICA GROMOBRANSKE ŽICE ZA OLUK OD INOKSA

SD-BS DEHN SVORKA NA



UPOTREBA:



N Inox

Tehnički parametri	
Upotreba	stezaljka za oluke
Priključni deo – zaobljenje oluka	Ø 16 – Ø 22 mm
Prečnik provodnika	Ø 8 – Ø 10 mm
Vijak / materijal	M 8 x 25 mm / Inox
Težina	0,132 kg / kom

INDEKS	SMENA	DATUM	POTPIS		
MARKA MAT.		K.O.	TEŽINA kg		
DIM.-POLUPROIZVOD				STN	BROJ KAT.
PROPORCIJE UREĐAJA				BELEŠKA	BR.POZICIJE
IZRADIO	Ing. Kluska M.				
PROVERIO					
TEHNOL.	TEHNOL.		STARI CRTEŽ	BR.CRTEŽA	
NAZIV			Spojnica gromobranske žice za oluk od inoksa		
			Broj listova	SD-BS DEHN SVORKA NA List	

Kreirano: 04.06.2026 00:50:46

Tehničke promene moguće