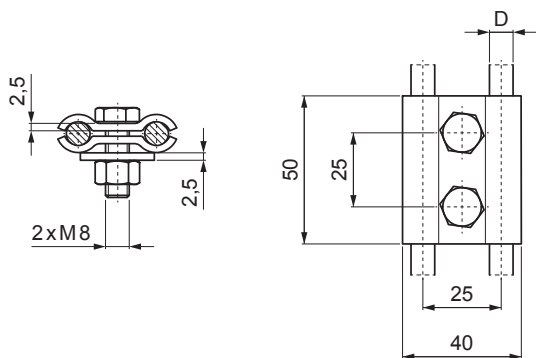


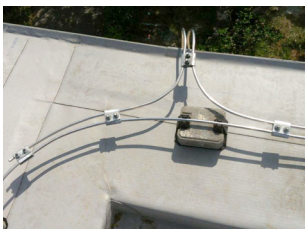
TEHNIČKI LIST

DUPLA SPOJNICA ŽICE GROMOBRANA OD INOKSA

SD-BS SVORKA SS2SK



UPOTREBA:



N Inox

Tehnički parametri	
Prečnik provodnika	Ø8 – Ø10 mm
Vijak / materijal	M8x25 mm / Inox
Težina	0,150 kg / kom

INDEKS	SMENA	DATUM	POTPIS		
MARKA MAT.					
DIM.-POLUPROIZVOD				STN	BROJ KAT.
PROPORCIJE UREĐAJA				BELEŠKA	BR.POZICIJE
IZRADIO	Ing. Kluska M.			STARI CRTEŽ	BR.CRTEŽA
PROVERIO					
TEHNOL.	TEHNOL.				
NAZIV				Broj listova	SD-BS SVORKA SS2SK List
Dupla spojnica žice gromobrana od inoksa					

Kreirano: 29.04.2026 22:00:30

Tehničke promene moguće