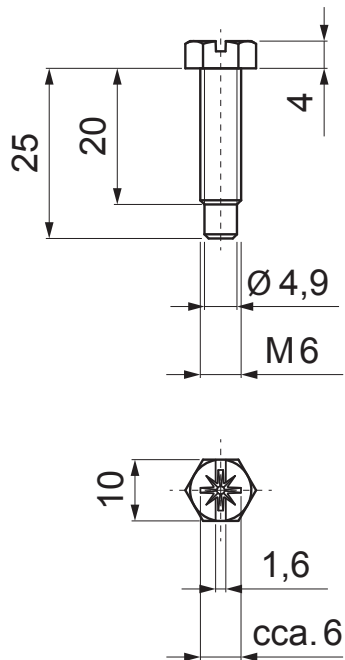


TEHNIČKI LIST

INOX VIJKA ZA ŠELNE M6x20

P-POB-NSK



304 2B Inox – AISI 304 2B – MATT

INDEKS	SMENA	DATUM	POTPIS			
MARKA MAT.						K.O.
DIM.-POLUPROIZVOD						
PROPORCIJE UREĐAJA					STN	BROJ KAT.
IZRADIO	Ing. Kluska M.				BELEŠKA	BR.POZICIJE
PROVERIO						
TEHNOL.		TEHNOL.			STARI CRTEŽ	BR.CRTEŽA
NAZIV						
Inox vijka za šelne M6x20					Broj listova	P-POB-NSK
						List 

Kreirano: 06.06.2026 10:08:32

Tehničke promene moguće