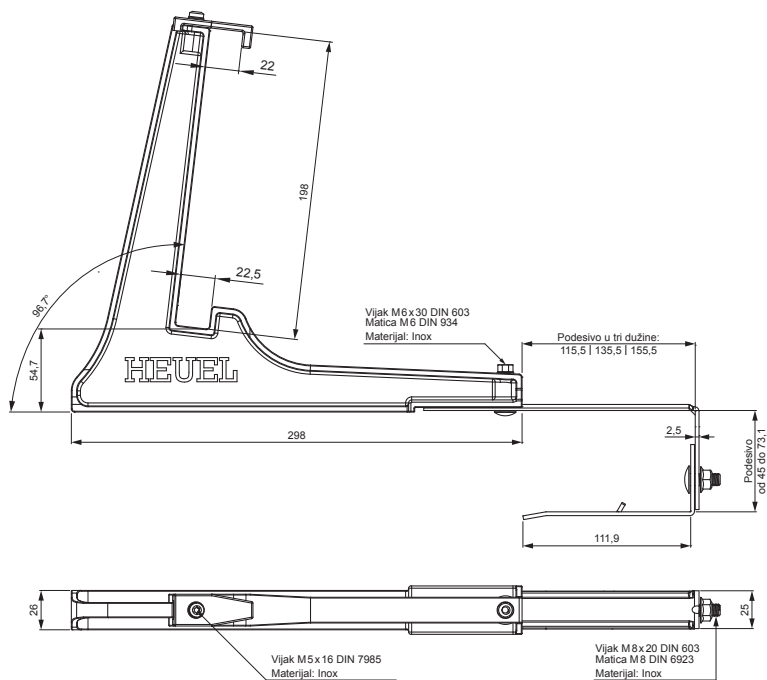
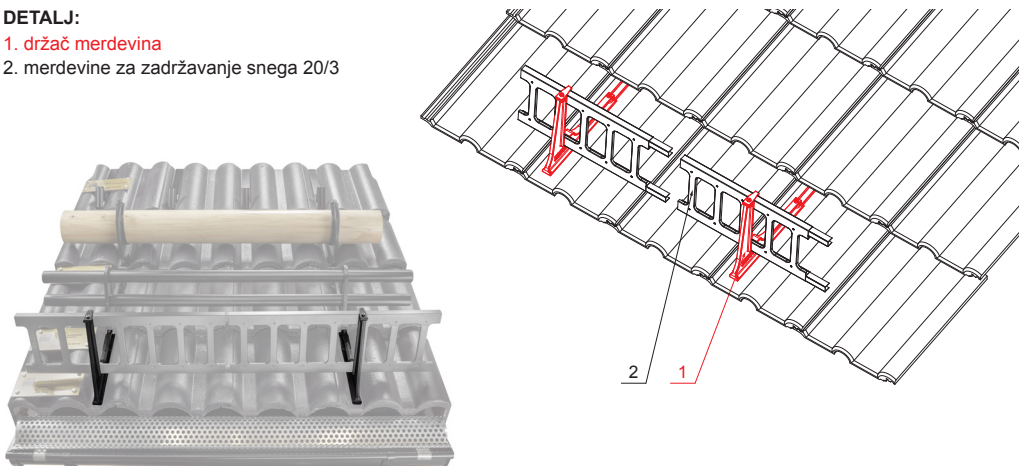


TEHNIČKI LIST DRŽAČ MERDEVINA

ZS-HEU PSZ RD 20



- DETALJ:**
1. držač merdevina
 2. merdevine za zadržavanje snega 20/3



AN Boja : Pocink obojeni – Antracit – RAL 7016
Materijal: Aluminijum – Natur

INDEKS	SMENA	DATUM	POTPIS			
MARKA MAT.						K.O.
DIM.-POLUPROIZVOD					STN	BROJ KAT.
PROPORCIJE UREĐAJA					BELEŠKA	BR.POZICIJE
IZRADIO Ing. Kluska M.						
PROVERIO						
TEHNOL.		TEHNOL.			STARI CRTEŽ	BR.CRTEŽA
NAZIV				Držač merdevina Broj listova ZS-HEU PSZ RD 20 List		

Kreirano: 31.05.2026 07:00:40

Tehničke promene moguće