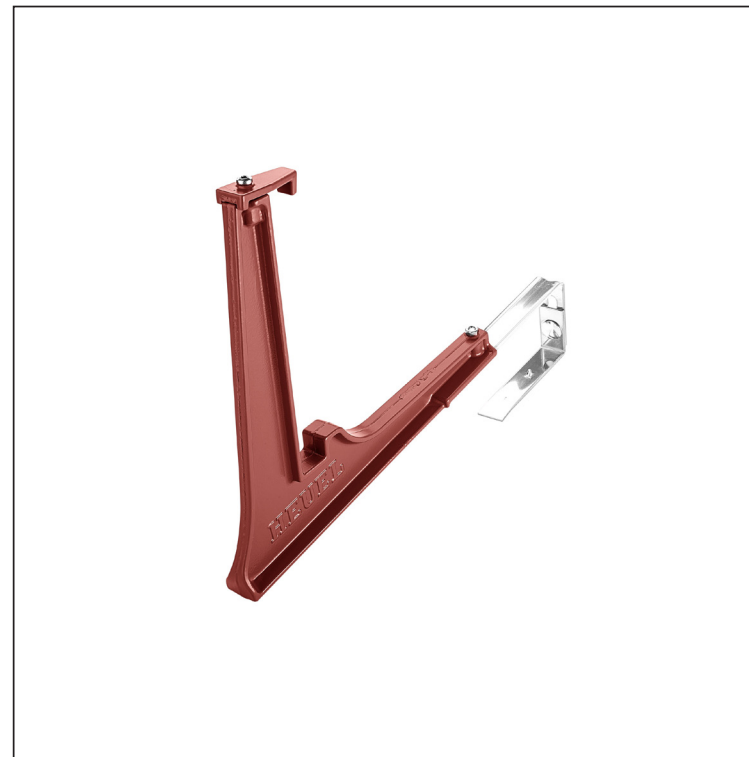
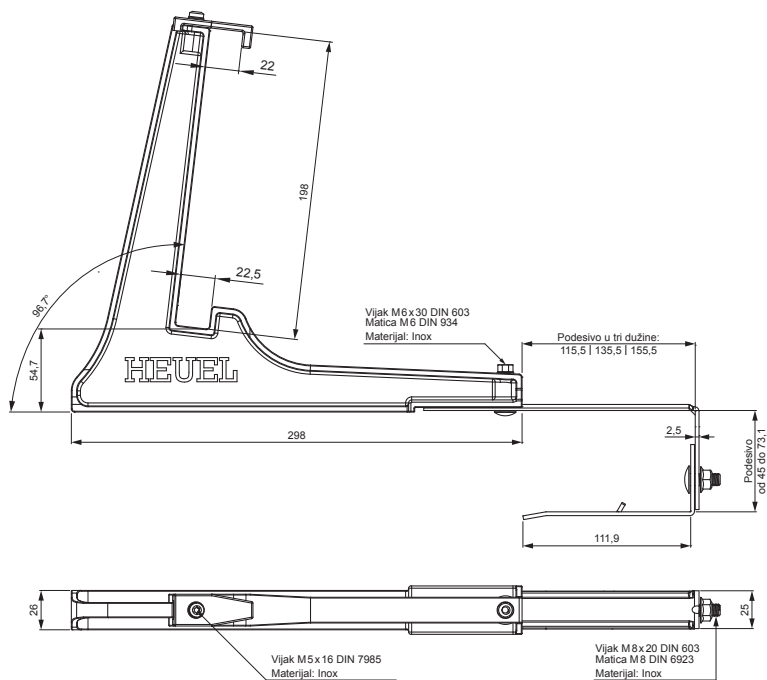
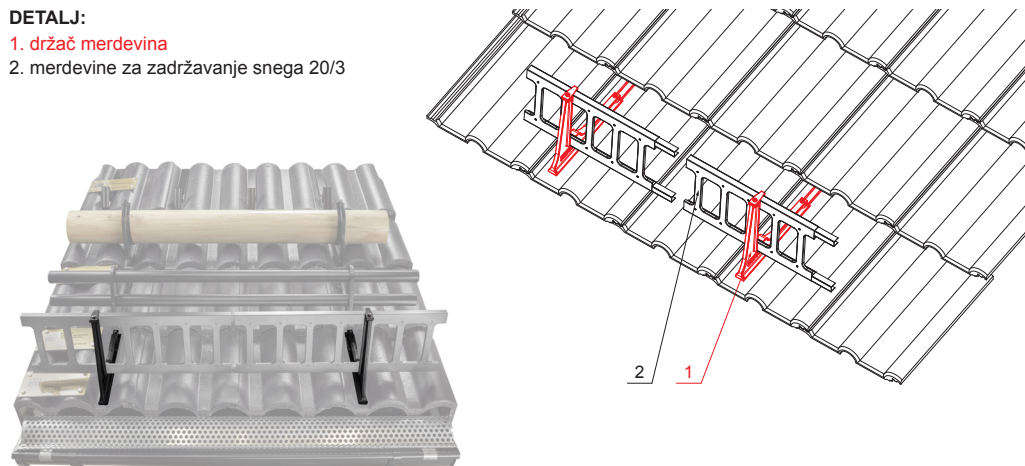


TEHNIČKI LIST DRŽAČ MERDEVINA

ZS-HEU PSZ RD 20



- DETALJ:**
1. držač merdevina
 2. merdevine za zadržavanje snega 20/3



OC Boja : Pocink obojeni – Vinsko crvena – RAL 3009
Materijal: Aluminijum – Natur

INDEKS	SMENA	DATUM	POTPIS			
MARKA MAT.						K.O.
DIM.-POLUPROIZVOD					STN	BROJ KAT.
PROPORCIJE UREĐAJA					BELEŠKA	BR.POZICIJE
IZRADIO Ing. Kluska M.					STARI CRTEŽ	BR.CRTEŽA
PROVERIO						
TEHNOL.			TEHNOL.			
NAZIV			Držač merdevina		ZS-HEU PSZ RD 20	
			Broj listova		List	

Kreirano: 21.04.2026 00:48:13

Tehničke promene moguće