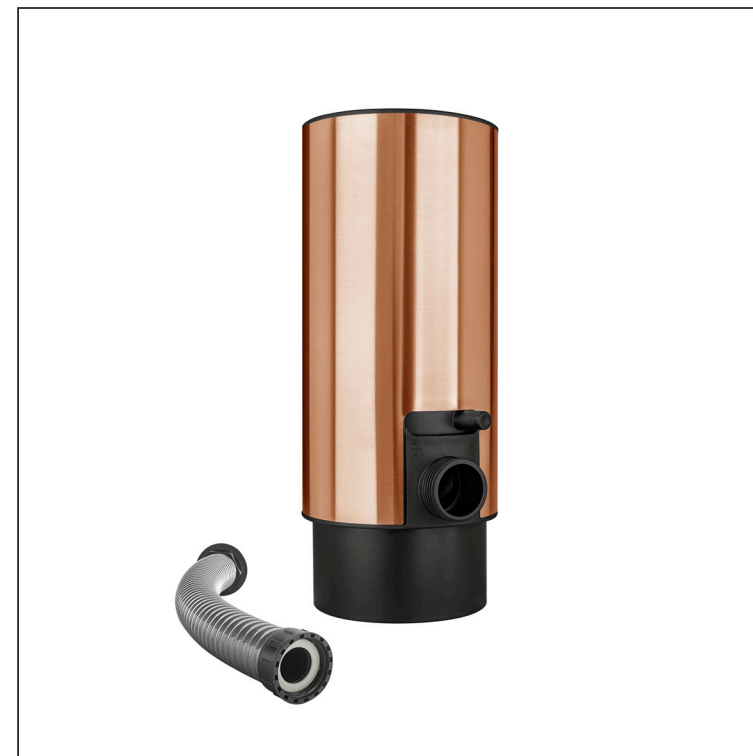
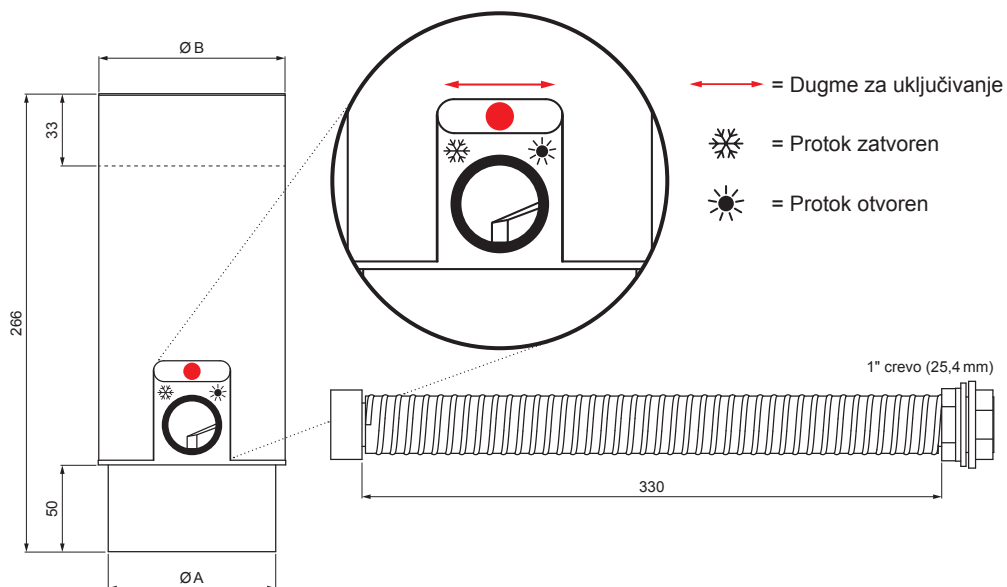


TEHNIČKI LIST

ZADRŽIVAČ VODE SA CREVOM I DUGMETOM

M-MZVHAG



M Bakar – Natur

Dimenzije [mm]		
Nominalna veličina	A	B
80	77	81
100	97	101

INDEKS	SMENA	DATUM	POTPIS		
MARKA MAT.					
DIM.-POLUPROIZVOD				STN	BROJ KAT.
PROPORCIJE UREĐAJA				BELEŠKA	BR.POZICIJE
IZRADIO Ing. Kluska M.				STARI CRTEŽ	BR.CRTEŽA
PROVERIO					
TEHNOL.		TEHNOL.			
NAZIV			Zadrživač vode sa crevom i dugmetom Broj listova M-MZVHAG List		

Kreirano: 22.04.2026 13:33:21

Tehničke promene moguće