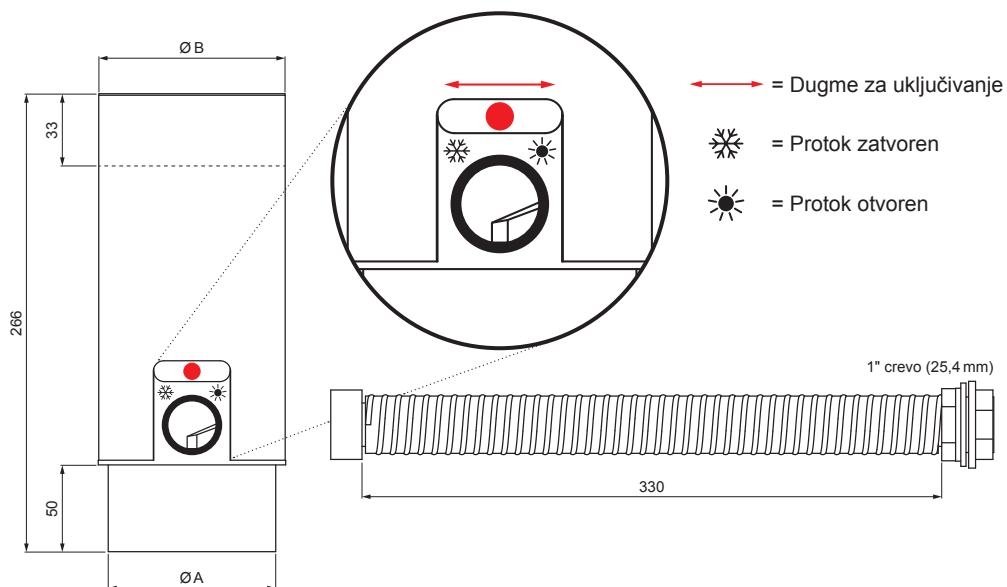


TEHNIČKI LIST

# ZADRŽIVAČ VODE SA CREVOM I DUGMETOM

# TZ-TZZVHAG



**TZ** Cinkotit – Natur

Dimenzije [mm]		
Nominalna veličina	A	B
80	77	81
100	97	101

INDEKS	SMENA	DATUM	POTPIS		
MARKA MAT.					
DIM.-POLUPROIZVOD					
PROPORCIJE UREĐAJA				STN	BROJ KAT.
IZRADIO	Ing. Kluska M.			BELEŠKA	BR.POZICIJE
PROVERIO					
TEHNOL.	TEHNOL.			STARI CRTEŽ	BR.CRTEŽA
NAZIV				List	
Zadrživač vode sa crevom i dugmetom				Broj listova	TZ-TZZVHAG

Kreirano: 22.04.2026 15:48:15

Tehničke promene moguće