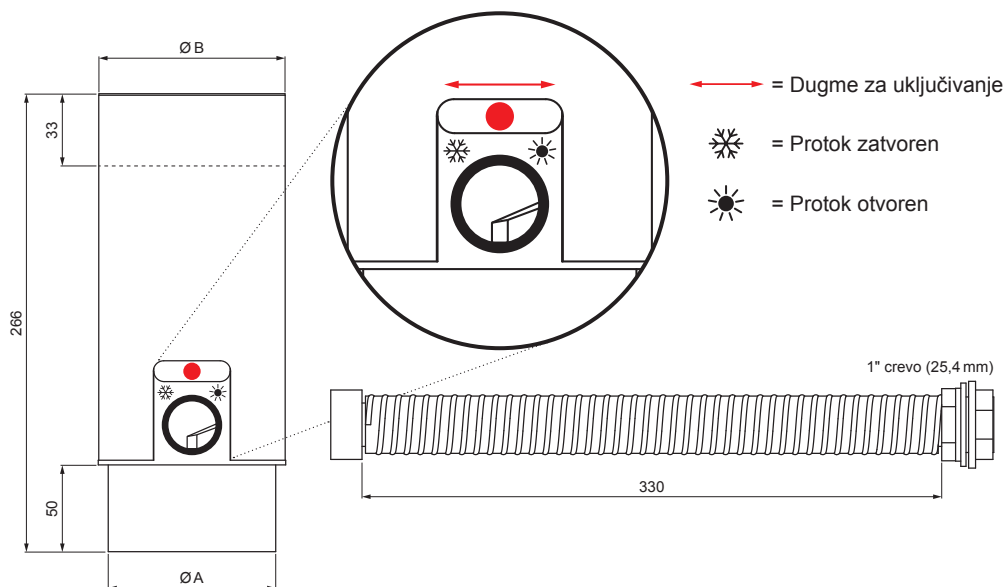


TEHNIČKI LIST

ZADRŽIVAČ VODE SA CREVOM I DUGMETOM

W-WZVHAG



ZS Aluminijum obojeni – Cink siva – RAL extra

Dimenzije [mm]		
Nominalna veličina	A	B
80	77	81
100	97	101

INDEKS	SMENA	DATUM	POTPIS		
MARKA MAT.					
DIM.-POLUPROIZVOD				STN	BROJ KAT.
PROPORCIJE UREĐAJA				BELEŠKA	BR.POZICIJE
IZRADIO	Ing. Kluska M.			STARI CRTEŽ	BR.CRTEŽA
PROVERIO					
TEHNOL.	TEHNOL.			STARI CRTEŽ	BR.CRTEŽA
NAZIV			Zadrživač vode sa crevom i dugmetom Broj listova W-WZVHAG List		

Kreirano: 20.01.2026 00:00:27

Tehničke promene moguće