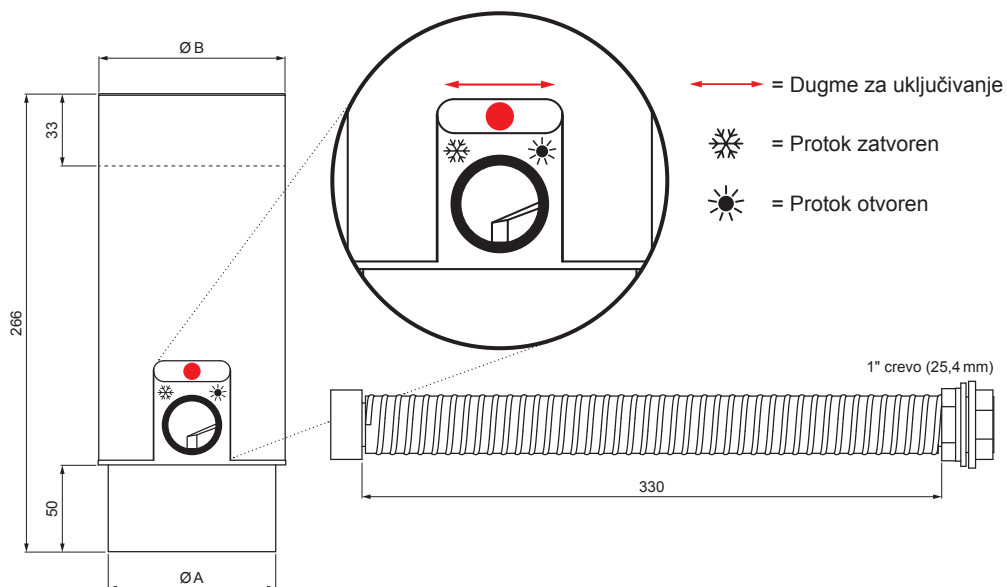


TEHNIČKI LIST

ZADRŽIVAČ VODE SA CREVOM I DUGMETOM

W.15-WZVHAG



BHM Aluminijum obojeni W.15 – Silver W.15 – RAL 9006

Dimenzije [mm]		
Nominalna veličina	A	B
80	77	81
100	97	101

INDEKS	SMENA	DATUM	POTPIS		
MARKA MAT.					
DIM.-POLUPROIZVOD				STN	BROJ KAT.
PROPORCIJE UREĐAJA				BELEŠKA	BR.POZICIJE
IZRADIO	Ing. Kluska M.			STARI CRTEŽ	BR.CRTEŽA
PROVERIO					
TEHNOL.	TEHNOL.			STARI CRTEŽ	BR.CRTEŽA
NAZIV			Zadrživač vode sa crevom i dugmetom Broj listova W.15-WZVHAG List		

Kreirano: 22.04.2026 13:39:52

Tehničke promene moguće