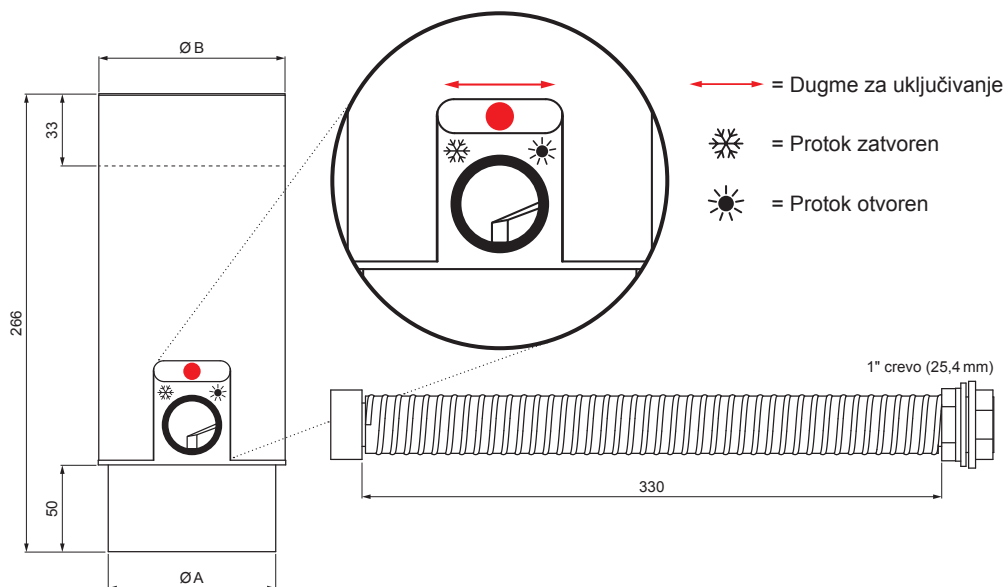


TEHNIČKI LIST

ZADRŽIVAČ VODE SA CREVOM I DUGMETOM

W.15-WZVHAG



← = Dugme za uključivanje

☀ = Protok zatvoren

☀ = Protok otvoren



ZSM Aluminijum obojeni W.15 – Cink siva W.15 – RAL extra



Dimenzije [mm]		
Nominalna veličina	A	B
80	77	81
100	97	101

INDEKS	SMENA	DATUM	POTPIS		
MARKA MAT.					
DIM.-POLUPROIZVOD					
PROPORCIJE UREĐAJA				STN	BROJ KAT.
IZRADIO	Ing. Kluska M.			BELEŠKA	BR.POZICIJE
PROVERIO					
TEHNOL.	TEHNOL.			STARI CRTEŽ	BR.CRTEŽA
NAZIV				W.15-WZVHAG	
Zadrživač vode sa crevom i dugmetom				Broj listova	List

Kreirano: 20.01.2026 00:00:29

Tehničke promene moguće