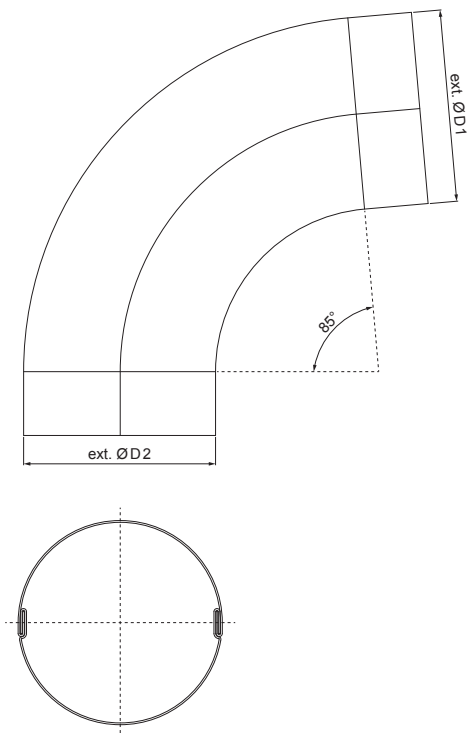


TEHNIČKI LIST

# KOLENO SKLOPLJENO 85°

## P-PKF3



**TM** Pocink obojeni – Testa di Moro – RAL 8028

INDEKS	SMENA	DATUM	POTPIS		
MARKA MAT.					
DIM.-POLUPROIZVOD			K.O.	TEŽINA kg	RAZMERE
PROPORCIJE UREĐAJA				STN	BROJ KAT.
IZRADIO	Ing. Kluska M.			BELEŠKA	BR.POZICIJE
PROVERIO					
TEHNOL.	TEHNOL.			STARI CRTEŽ	BR.CRTEŽA
NAZIV				Broj listova	List
Koleno sklopljeno 85°					P-PKF3

Kreirano: 22.04.2026 03:58:08

Tehničke promene moguće

Dimenzije [mm]		
Nominalna veličina	Ø D 1	Ø D 2
80	80,4	79,0
100	100,4	99,0