

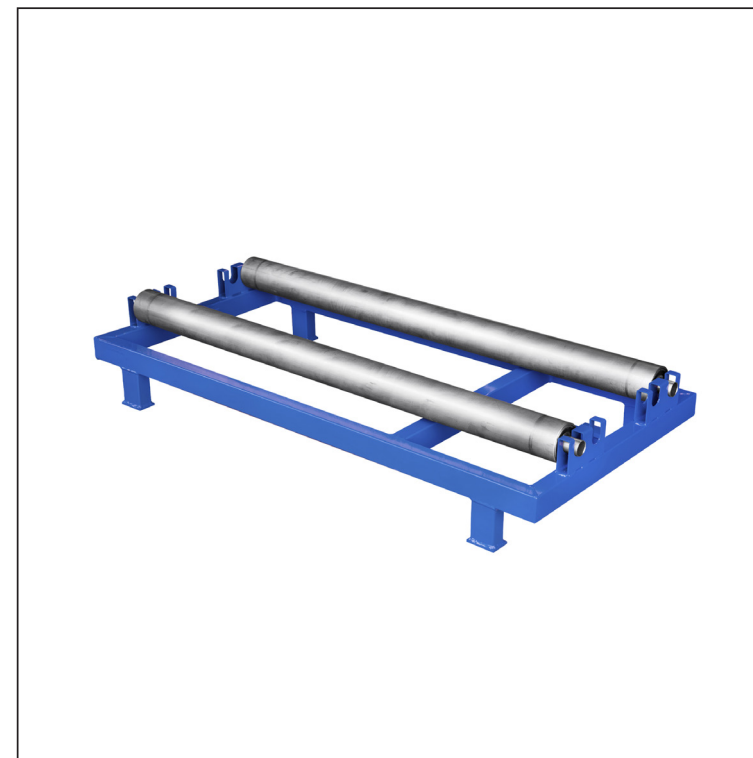
TEHNIČKI LIST

STATIČKI VALJAK ZA ODMOTAVANJE BEZ ZAUSTAVLJANJA

KNS-BRI VA 125/1000

OPIS:

- valjak za odmotavanje **AC-125/1000** sa fiksnim nogama i bez graničnikom
- uređaj se koristi za odmotavanje rolne lima do 1000 kg i sa maksimalnom širinom rolne 1250 mm
- razmak cilindara 260 – 330 mm
- okvir omogućava lako rukovanje sa paletnim viljuškarem



Tehnički parametri

Razmak cilindara	260 – 330 mm
Maks. širina rolne	1250 mm
Maks. težina rolne	1000 kg

INDEKS	SMENA	DATUM	POTPIS	KJG QUALITY	BRI ŠVARCOVÉ
MARKA MAT.		K.O.	TEŽINA kg	RAZMERE	
DIM.-POLUPROIZVOD			STN	BROJ KAT.	
PROPORCIJE UREĐAJA.		BELEŠKA	BR.POZICIJE		
IZRADIO Ing. Kluska M.		STARI CRTEŽ	BR.CRTEŽA		
PROVERIO					
TEHNOL.	TEHNOL.				
NAZIV	Statički valjak za odmotavanje bez zaustavljanja		Broj listova	KNS-BRI VA 125/1000	List

Kreirano: 05.06.2026 18:52:14

Tehničke promene moguće