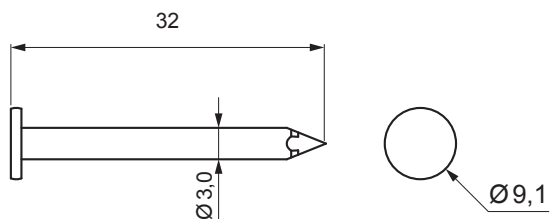


TEHNIČKI LIST

PNEUMATSKI GLATKI EKSERI ZA ZABIJAČE BEZ GASA

KNS-NKC PN 3,0X32 H



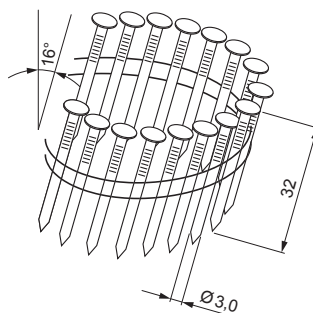
OPIS:

- glatki ekseri za zabijanje dizajnirani za gasne pištolje
sa oznakom **KMR 3516**

SADRŽAJ PAKOVANJA:

- glatki ekseri za zabijanje 7 200 kom

EKSERI ZA ZABIJANJE:



Čelik

Tehnički parametri	
Tip	DPN 16° 3,0x32 Galv
Prečnik eksera	3,0 mm
Dužina eksera	32 mm
Pakovanje	7 200 kom

INDEKS	SMENA	DATUM	POTPIS	KJG QUALITY	KMR
MARKA MAT.		K.O.	TEŽINA kg	RAZMERE	
DIM.-POLUPROIZVOD			STN	BROJ KAT.	
PROPORCIJE UREĐAJA.			BELEŠKA	BR.POZICIJE	
IZRADIO Ing. Kluska M.					
PROVERIO			STARI CRTEŽ	BR.CRTEŽA	
TEHNOL.	TEHNOL.				
NAZIV Pneumatski glatki ekseri za zabijače bez gasa			Broj listova	KNS-NKC PN 3,0X32 H	List

Kreirano: 24.04.2026 13:01:45

Tehničke promene moguće