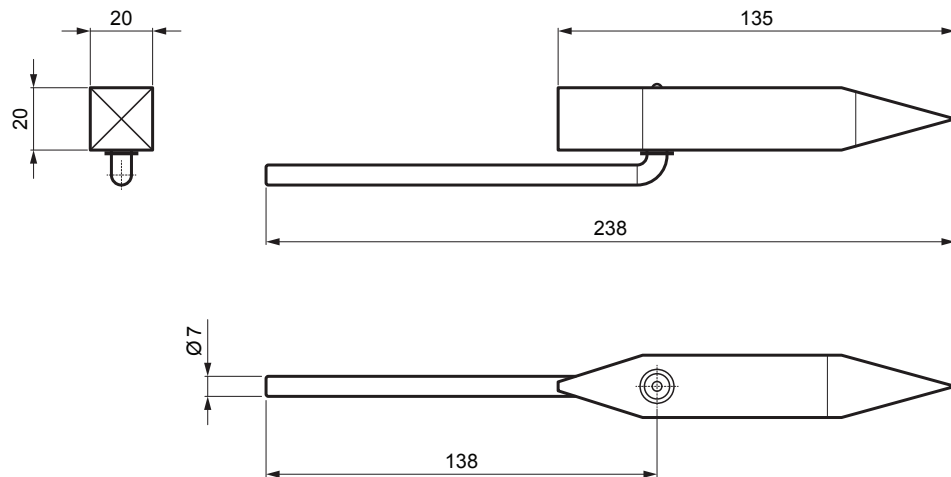


TEHNIČKI LIST

PERKEO CU VRH 350 g

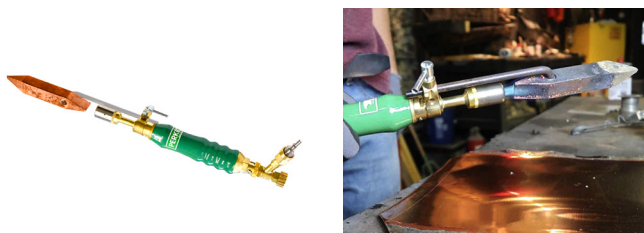
KNS-PERKE CU SPIC



OPIS:

- **PERKEO** bakarni lemní vrh težine 350g sa oznakom **209/2**
- izrađen od hladno valjanog elektrolitičkog bakra
- dug radni vek zahvaljujući visoko kompresovanom bakru
- zbog upotrebe hladno valjanog elektrolitičkog bakra kao osnovnog materijala, lemní vrhovi imaju visoku toplotnu provodljivost i akumulacionu sposobnost
- vrh se zagreva do radne temperature za manje od 45 sekundi
- osnovni materijal obezbeđuje maksimalnu akumulaciju toplote, što znači i manju potrošnju gasa i električne energije

UPOTREBA:



M Bakar

INDEKS	SMENA	DATUM	POTPIS	KJG QUALITY®	PERKEO	Scan code for 3D model	QR
MARKA MAT.			K.O.	TEŽINA kg	RAZMERE		
DIM.-POLUPROIZVOD				STN	BROJ KAT.		
PROPORCIJE UREĐAJA				BELEŠKA	BR.POZICIJE		
IZRADIO Ing. Kluska M.				STARI CRTEŽ		BR.CRTEŽA	
PROVERIO		TEHNOL.		STARI CRTEŽ		BR.CRTEŽA	
NAZIV PERKEO CU vrh 350 g				Broj listova	KNS-PERKE CU SPIC		List

Kreirano: 25.05.2026 03:44:30

Tehničke promene moguće