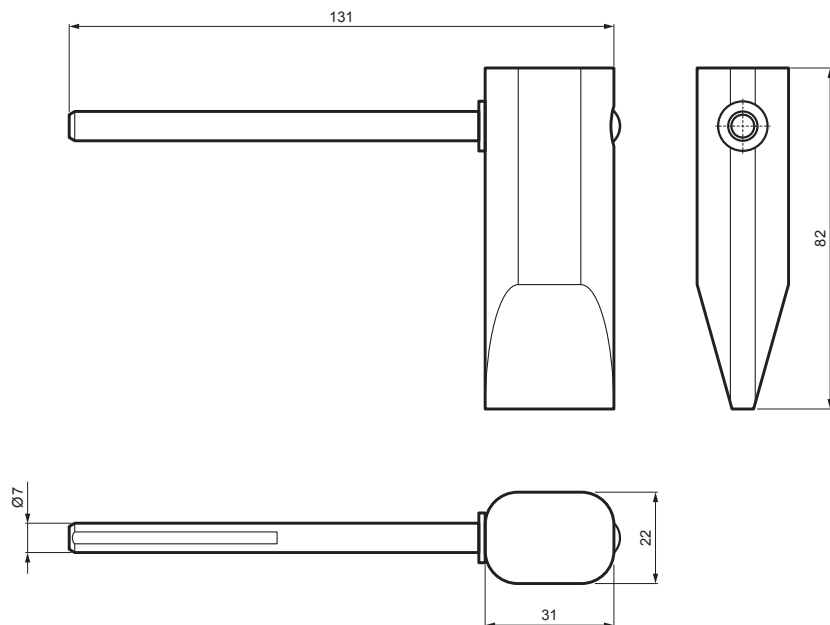


## TEHNIČKI LIST

## PERKEO CU-ZINNLUX ČEKIĆ 350 g

## KNS-PERKE ZIN KLAD



## OPIS:

**PERKEO** čekić za lemljenje CU-ZINNLUX težine 350 g sa oznakom **208/2/Z**.

Novi **ZINNLUX LONGLIFE** lemnii vrhovi opremljeni su posebnom površinom koja štiti bakarno jezgro od agresivne vode za lemljenje i površinskih naslaga. Oblik lemnog vrha tako ostaje očuvan najmanje 2.500 lemljenih metara. Za čišćenje je dovoljna vlažna krpa.

**Visoka toplotna provodljivost i akumulaciona sposobnost.**

Osnovni materijal ZINNLUX LONGLIFE sastoji se od hladno valjanog elektrolitičkog bakra. Zahvaljujući visokoj toplotnoj provodljivosti i sposobnosti akumulacije, lemnii vrh se zagreva do radne temperature za manje od 45 sekundi, a uz to, osnovni materijal obezbeđuje maksimalnu akumulaciju toplote, a to znači i manju potrošnju gasa tokom lemljenja.

INDEKS	SMENA	DATUM	POTPIS	<b>KJG</b> QUALITY	PERKEO	Scan code for 3D model	
MARKA MAT.			K.O.	TEŽINA kg	RAZMERE		
DIM.-POLUPROIZVOD			STN		BRQJ KAT.		
PROPORCIJE UREĐAJA.			BELEŠKA		BR.POZICIJE		
IZRADIO Ing. Kluska M.			STARI CRTEŽ		BR.CRTEŽA		
PROVERIO			TEHNOLOGIJA		NAZIV		
PERKEO CU-ZINNLUX čekić 350 g			Broj listova		KNS-PERKE ZIN KLAD List		

Kreirano: 05.06.2026 17:49:37

Tehničke promene moguće