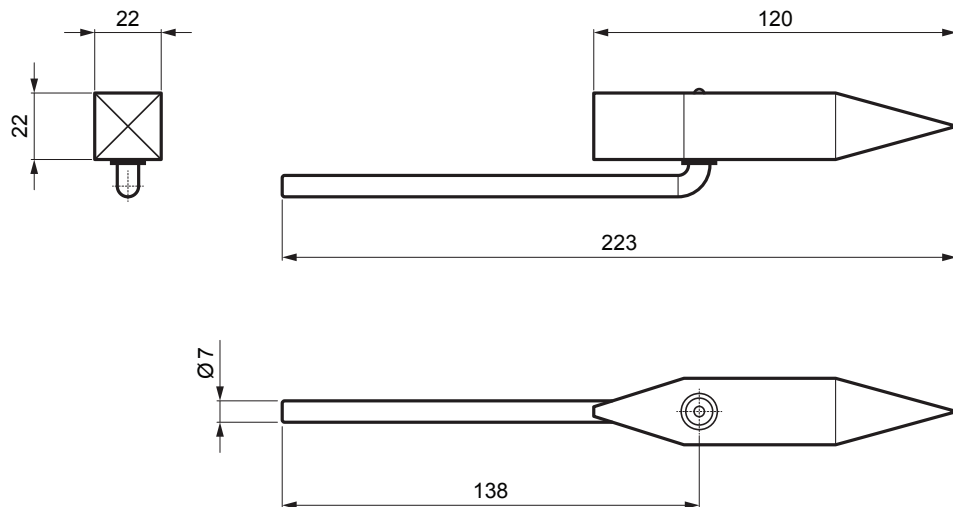


TEHNIČKI LIST

# PERKEO CU-ZINNLUX VRH 350 g

# KNS-PERKE ZIN SPIC



**OPIS:**

**PERKEO** čekić za lemljenje CU-ZINNLUX težine 350 g sa oznakom **209/2/Z**.

Novi **ZINNLUX LONGLIFE** lemní vrhovi opremljeni posebnom površinom koja štiti bakarno jezgro od agresivne vode za lemljenje i površinskih naslaga. Oblik vrha za lemljenje tako ostaje očuvan najmanje 2.500 lemljenih metara. Za čišćenje je dovoljna vlažna krpa.

**Visoka toplotna provodljivost i akumulaciona sposobnost.**

Osnovni materijal ZINNLUX LONGLIFE sastoji se od hladno valjanog elektrolitičkog bakra. Zahvaljujući visokoj toplotnoj provodljivosti i akumulacijskoj sposobnosti, lemní vrh se zagreva do radne temperature za manje od 45 sekundi, a osim toga, osnovni materijal obezbeđuje maksimalnu akumulaciju toplote, što znači i manju potrošnju gasa tokom lemljenja.

INDEKS	SMENA	DATUM	POTPIS	<b>KJG</b> QUALITY	PERKEO	Scan code for 3D model	
MARKA MAT.			K.O.	TEŽINA kg	RAZMERE		
DIM.-POLUPROIZVOD				STN	BROJ KAT.		
PROPORCIJE UREĐAJA.				BELEŠKA	BR.POZICIJE		
IZRADIO Ing. Kluska M.							
PROVERIO							
TEHNOL.		TEHNOL.		STARI CRTEŽ	BR.CRTEŽA		
NAZIV							
PERKEO CU-ZINNLUX vrh 350 g				KNS-PERKE ZIN SPIC			
Broj listova				List			

Kreirano: 08.06.2026 08:51:55

Tehničke promene moguće