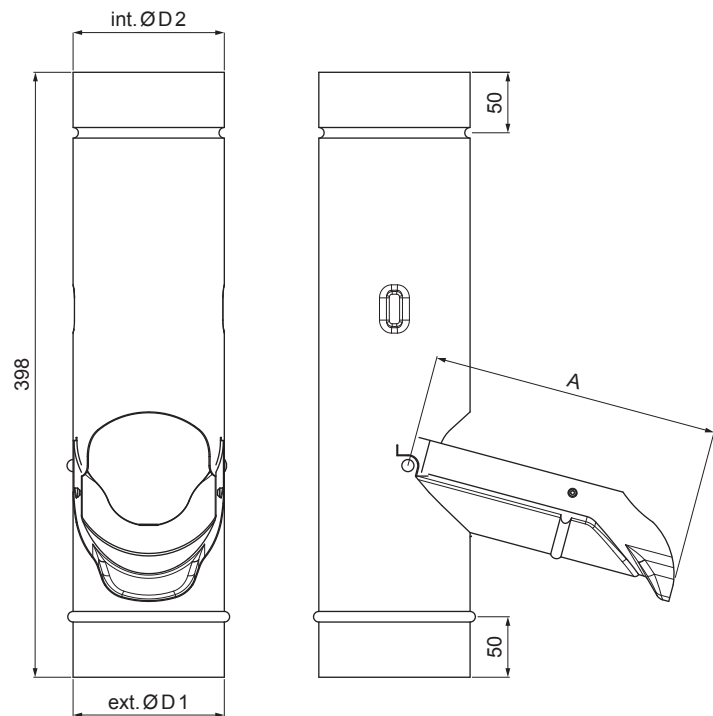


# TEHNIČKI LIST ZADRŽAČ VODE

# P-PZV



**TH** Pocink obojeni – Braun ČOKO – RAL 8017

Dimenzije [mm]			
Nominalna veličina	A	ØD 1	ØD 2
80	150	80	80
100	190	100	100
120	230	120	120

INDEKS	SMENA	DATUM	POTPIS	<b>KJG</b> QUALITY®	Scan code for 3D model
MARKA MAT.		K.O.	TEŽINA kg		
DIM.-POLUPROIZVOD				STN	BROJ KAT.
PROPORCIJE UREĐAJA				BELEŠKA	BR.POZICIJE
IZRADIO	Ing. Kluska M.			STARI CRTEŽ	BR.CRTEŽA
TEHNOL.	TEHNOL.			STARI CRTEŽ	BR.CRTEŽA
NAZIV Zadržrač vode				Broj listova	P-PZV List

Kreirano: 07.06.2026 09:33:36

Tehničke promene moguće