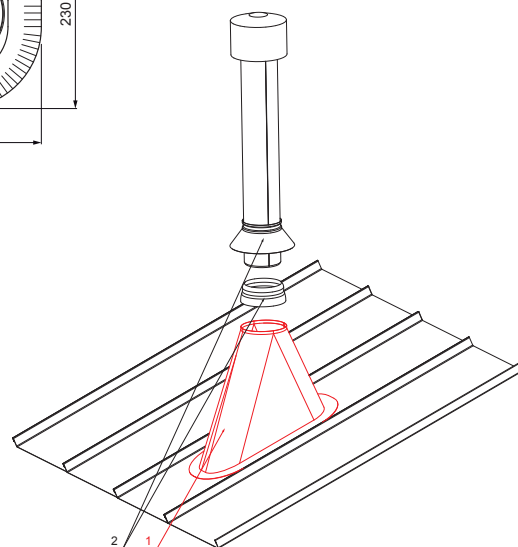
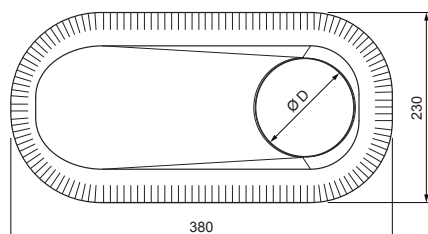


TEHNIČKI LIST

PODNOŽJE ZA VENTILACIJU - TRIHTER

FALZ-PZN VKP



TM Boja : Pocink obojeni – Testa di Moro – RAL 8028
Materijal: Aluminijum – Natur

- DETALJ:**
1. podnožje za ventilaciju - trihter
 2. ventilaciona glava + EPDM

Dimenzije [mm]	
Nominalna veličina	Ø D
110 – 125	110
110 – 125	125 *

* Nastaje prilagođavanjem rezanjem – povećavanjem otvora

INDEKS	SMENA	DATUM	POTPIS		
MARKA MAT.		K.O.	TEŽINA kg		
DIM.-POLUPROIZVOD			STN	BROJ KAT.	
PROPORCIJE UREĐAJA			BELEŠKA	BR.POZICIJE	
IZRADIO	Ing. Kluska M.		STARI CRTEŽ	BR.CRTEŽA	
TEHNOL.	TEHNOL.		NAZIV	List	
Podnožje za ventilaciju - trihter			Broj listova	FALZ-PZN VKP	

Kreirano: 06.06.2026 13:31:13

Tehničke promene moguće