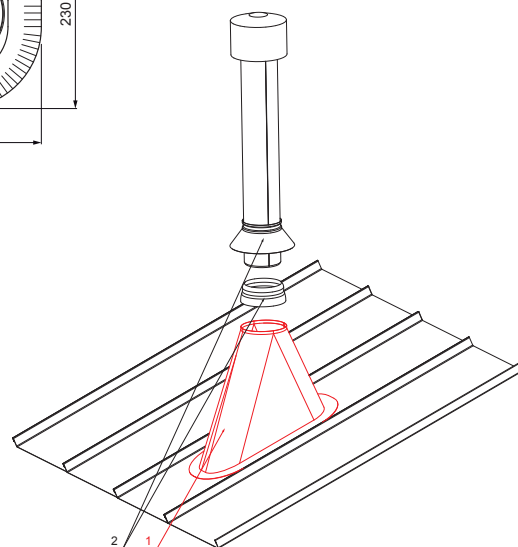
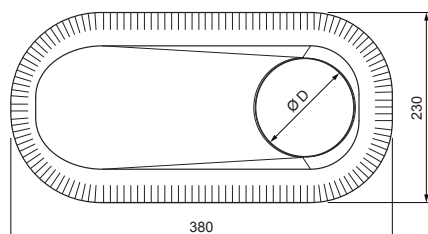


TEHNIČKI LIST

# PODNOŽJE ZA VENTILACIJU - TRIHTER

# FALZ-PZN VKP



**IC** Boja : Pocink obojeni – Intenzivno crna – RAL 9005  
Materijal: Aluminijum – Natur

**DETALJ:**

1. podnožje za ventilaciju - trihter
2. ventilaciona glava + EPDM

Dimenzije [mm]	
Nominalna veličina	Ø D
110 – 125	110
110 – 125	125 *

\* Nastaje prilagođavanjem rezanjem – povećavanjem otvora

INDEKS	SMENA	DATUM	POTPIS	 
MARKA MAT.		K.O.	TEŽINA kg	
DIM.-POLUPROIZVOD				
PROPORCIJE UREĐAJA.			STN	BROJ KAT.
IZRADIO	Ing. Kluska M.		BELEŠKA	BR.POZICIJE
PROVERIO				
TEHNOL.	TEHNOL.		STARI CRTEŽ	BR.CRTEŽA
NAZIV			FALZ-PZN VKP	
Podnožje za ventilaciju - trihter			Broj listova	List

Kreirano: 20.04.2026 14:16:46

Tehničke promene moguće