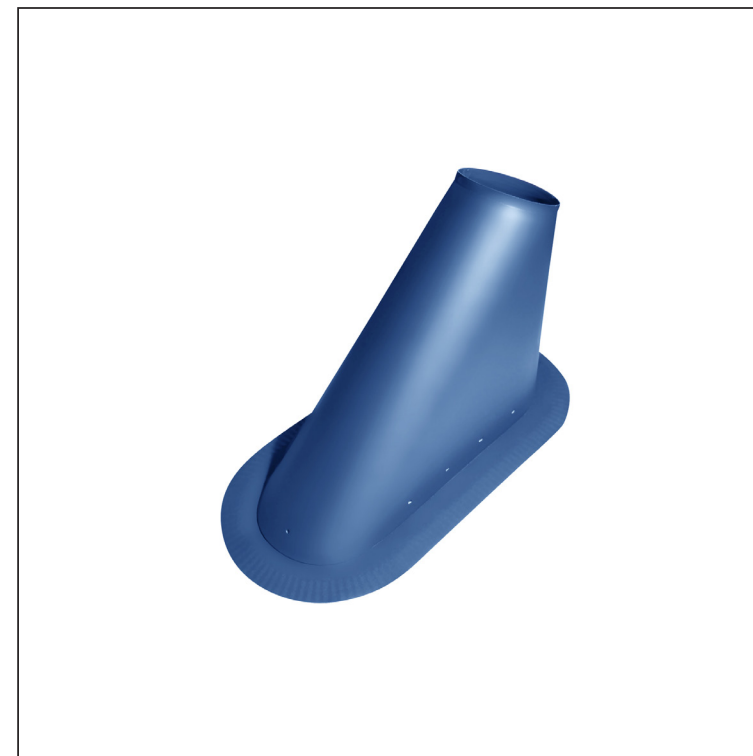
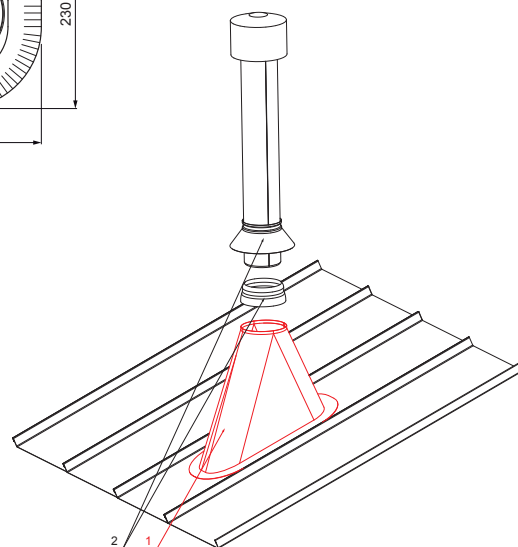


TEHNIČKI LIST

PODNOŽJE ZA VENTILACIJU - TRIHTER

FALZ-PZN VKP



MOT Boja : Pocink obojeni – Tamno modra – RAL 5010
Materijal: Aluminijum – Natur

- DETALJ:**
1. podnožje za ventilaciju - trihter
 2. ventilaciona glava + EPDM

Dimenzije [mm]	
Nominalna veličina	Ø D
110 – 125	110
110 – 125	125 *

* Nastaje prilagođavanjem rezanjem – povećavanjem otvora

INDEKS	SMENA	DATUM	POTPIS	KJG QUALITY	Scan code for 3D model	
MARKA MAT.		K.O.	TEŽINA kg			
DIM.-POLUPROIZVOD				STN	BROJ KAT.	
PROPORCIJE UREĐAJA				BELEŠKA	BR.POZICIJE	
IZRADIO	Ing. Kluska M.					
PROVERIO						
TEHNOL.	TEHNOL.			STARI CRTEŽ	BR.CRTEŽA	
NAZIV				FALZ-PZN VKP		
Podnožje za ventilaciju - trihter				Broj listova	List	

Kreirano: 22.04.2026 10:22:21

Tehničke promene moguće