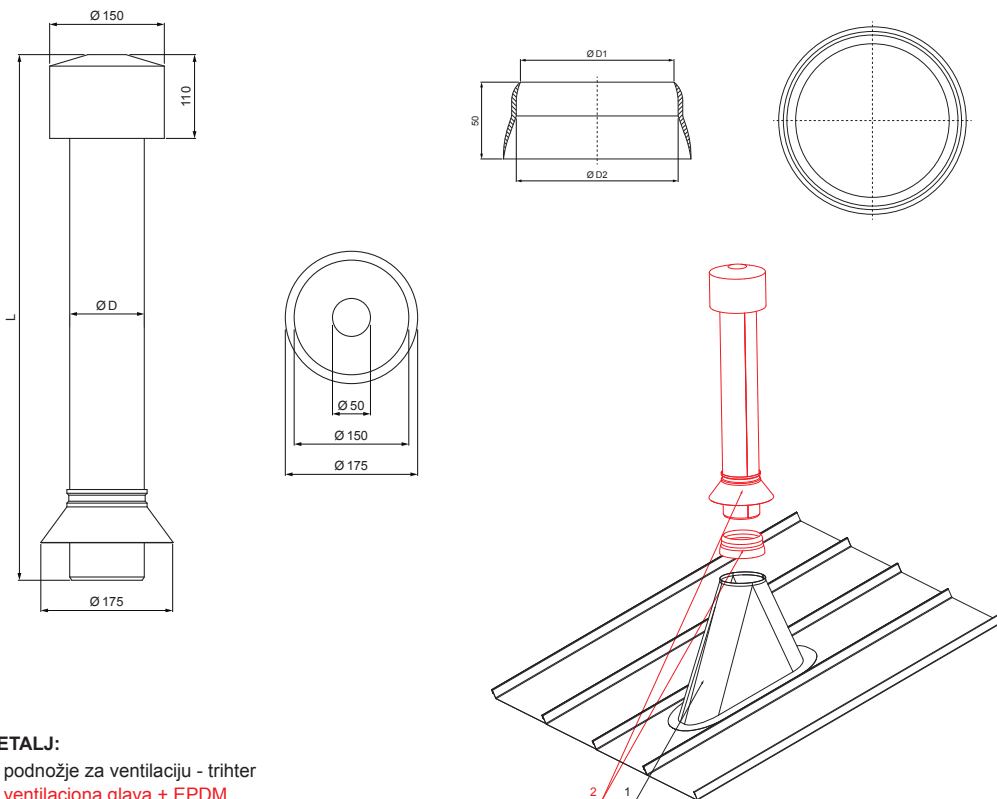


TEHNIČKI LIST

VENTILACIONA GLAVA + EPDM

FALZ-PZN VKE



- DETALJ:**
 1. podnožje za ventilaciju - trihter
 2. ventilaciona glava + EPDM

Dimenzije – Ventilaciona glava [mm]	
Nominalna veličina	Ø D
110	110
125	125

Dimenzije – EPDM [mm]		
Nominalna veličina	Ø D 1	Ø D 2
110	110	100
125	125	115



MM Boja : Pocink obojeni – Metalik bakarna – RAL extra
 Materijal: Aluminijum – Natur

INDEKS	SMENA	DATUM	POTPIS		
MARKA MAT.		K.O.	TEŽINA kg		
DIM.-POLUPROIZVOD			STN	BROJ KAT.	
PROPORCIJE UREĐAJA.			BELEŠKA	BR.POZICIJE	
IZRADIO	Ing. Kluska M.		STARI CRTEŽ	BR.CRTEŽA	
TEHNOL.	TEHNOL.		STARI CRTEŽ	BR.CRTEŽA	
NAZIV			Broj listova	List	
Ventilaciona glava + EPDM			FALZ-PZN VKE		

Kreirano: 07.06.2026 01:36:07

Tehničke promene moguće