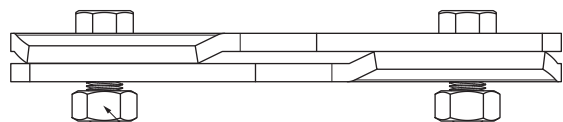
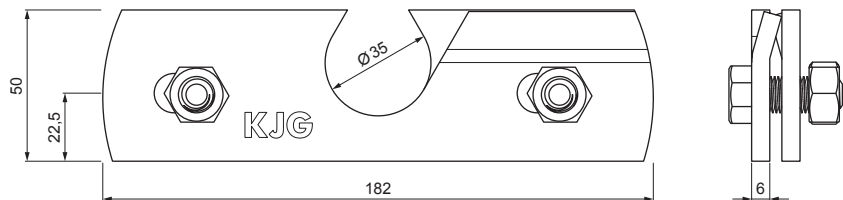


TEHNIČKI LIST

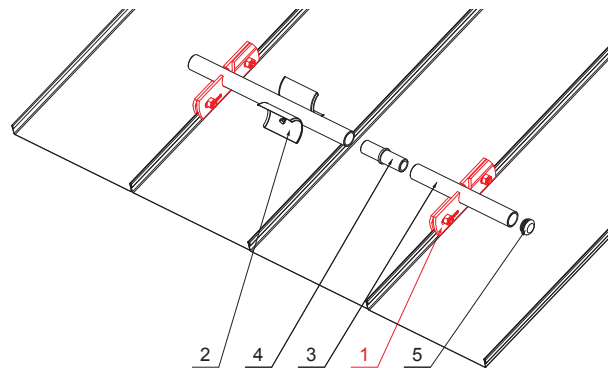
NOSAČ CEVI SNEGOBRANA ZA FALCOVANI KROV ZS-PZSF 1/35



Vijak M 12x30 nerđajući
Matica M 12 nerđajući

DETALJ:

1. nosač cevi snegobrana za falcovani krov
2. rezač leda snegobrana za falcovani krov
3. cev za snegobran
4. PVC spojnica cevi snegobrana
5. PVC poklopac cevi snegobrana



TH Boja : Pocink obojeni – Tamno braon ČOKO – RAL 8017
Materijal: Aluminijum – Natur



INDEKS	SMENA	DATUM	POTPIS	 	
MARKA MAT.			K.O.		TEŽINA kg
DIM.-POLUPROIZVOD					
PROPORCIJE UREĐAJA.			STN		BROJ KAT.
IZRADIO Ing. Kluska M.			BELEŠKA		BR.POZICIJE
PROVERIO					
TEHNOL.		TEHNOL.	STARI CRTEŽ		BR.CRTEŽA
NAZIV			Nosač cevi snegobrana za falcovani krov		
Broj listova			ZS-PZSF 1/35		List 

Kreirano: 20.04.2026 23:09:06

Tehničke promene moguće