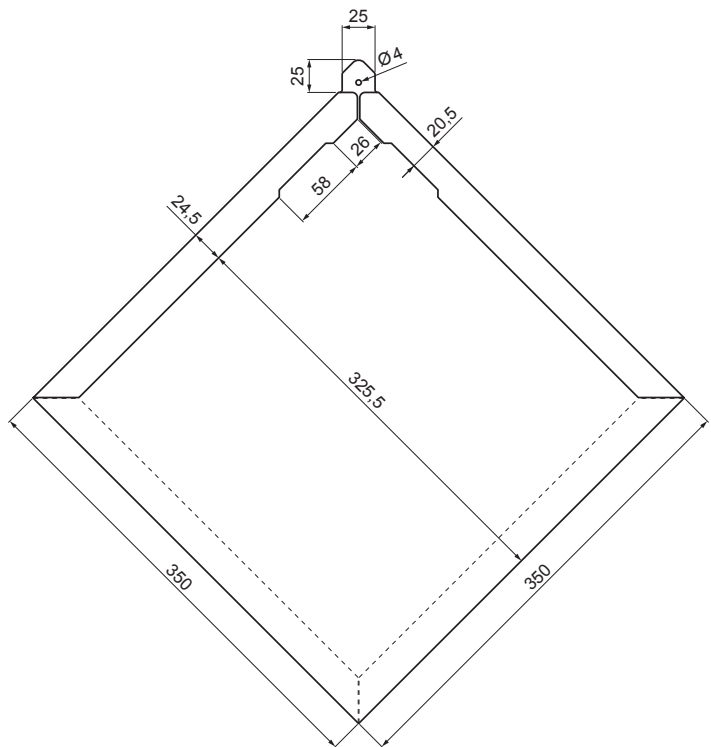
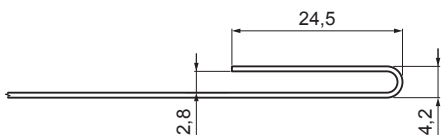


TEHNIČKI LIST
ŠIFER

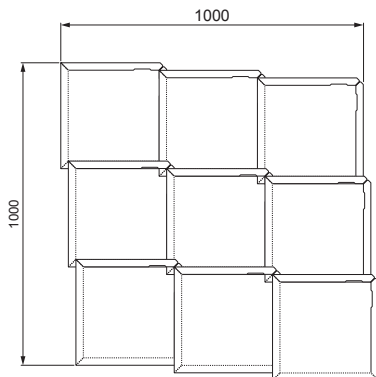
KRS-TZKRS



DETALJ SAVIJANJA:



POTROŠNJA: 9,47 kom/m²



SG Cinkotit Patina – Škriljevca siva – RAL 7043

INDEKS	SMENA	DATUM	POTPIS	  	
MARKA MAT.		K.O.	TEŽINA kg		RAZMERE
DIM.-POLUPROIZVOD				STN	BROJ KAT.
PROPORCIJE UREĐAJA				BELEŠKA	BR.POZICIJE
IZRADIO	Ing. Kluska M.			STARI CRTEŽ	BR.CRTEŽA
PROVERIO					
TEHNOL.	TEHNOL.			STARI CRTEŽ	BR.CRTEŽA
NAZIV			KRS-TZKRS		
Šifer			Broj listova		List

Kreirano: 06.06.2026 19:49:52

Tehničke promene moguće