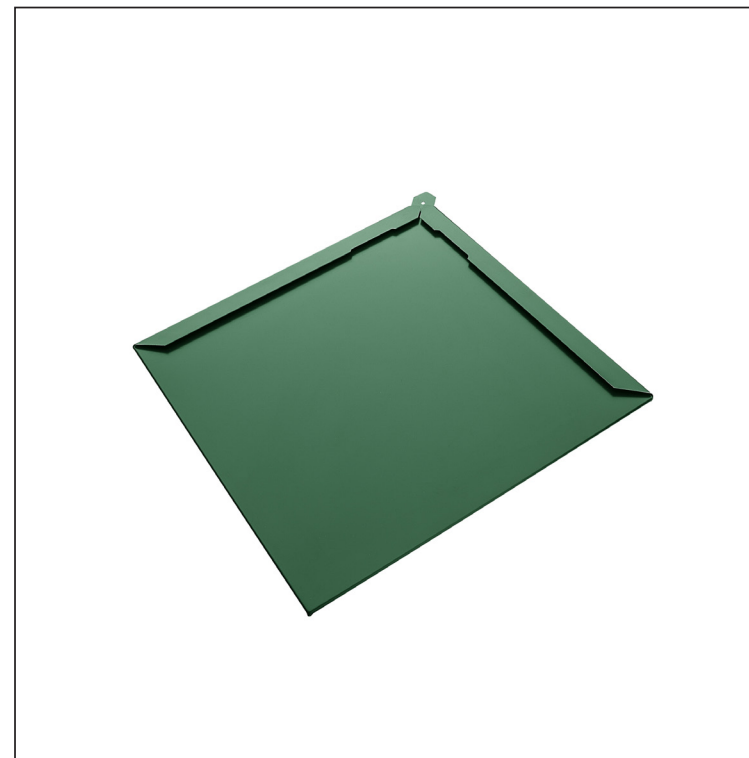
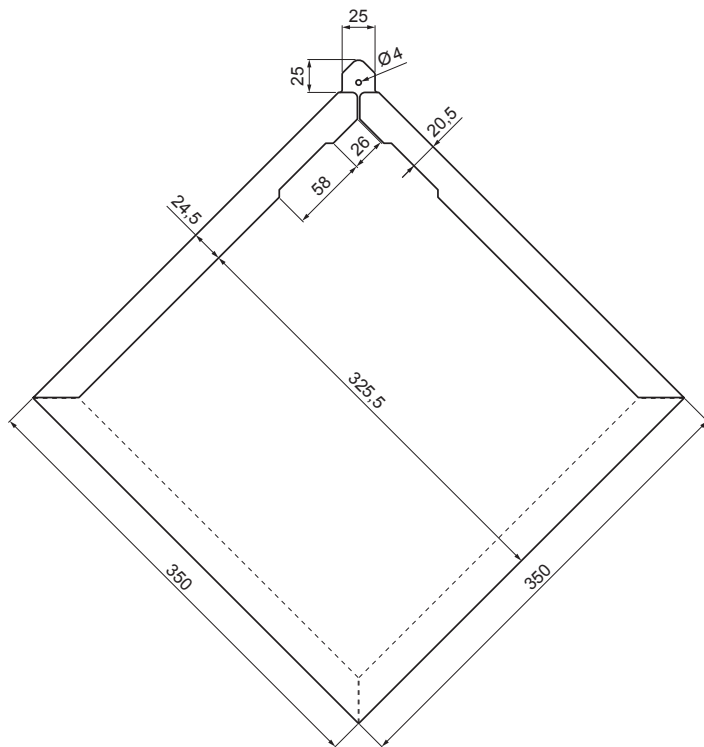
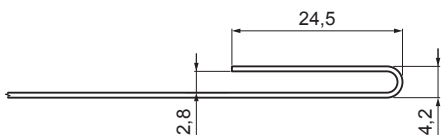


TEHNIČKI LIST  
ŠIFER

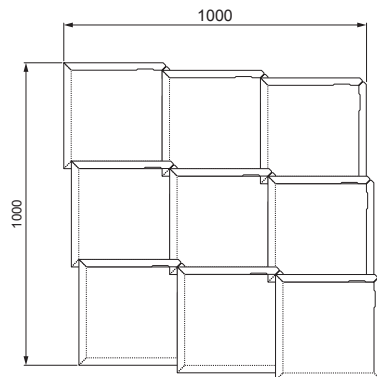
KRS-PKRS



DETALJ SAVIJANJA:



POTROŠNJA: 9,47 kom/m<sup>2</sup>



**MZ** Pocink obojeni – Mahovinasto zelena – RAL 6005

INDEKS	SMENA	DATUM	POTPIS			
MARKA MAT.						
DIM.-POLUPROIZVOD			K.O.			
PROPORCIJE UREĐAJA				STN	BROJ KAT.	
IZRADIO	Ing. Kluska M.			BELEŠKA	BR.POZICIJE	
PROVERIO						
TEHNOL.	TEHNOL.			STARI CRTEŽ	BR.CRTEŽA	
NAZIV				KRS-PKRS		
				Broj listova	List	

Kreirano: 07.06.2026 22:37:59

Tehničke promene moguće