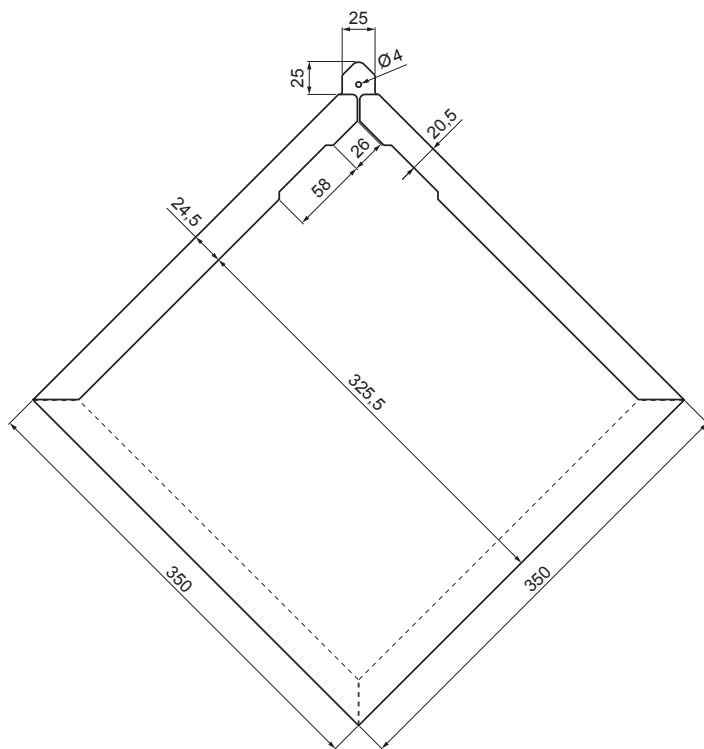
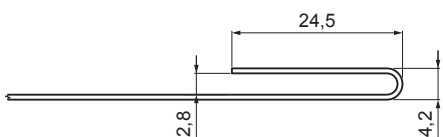


TEHNIČKI LIST
ŠIFER

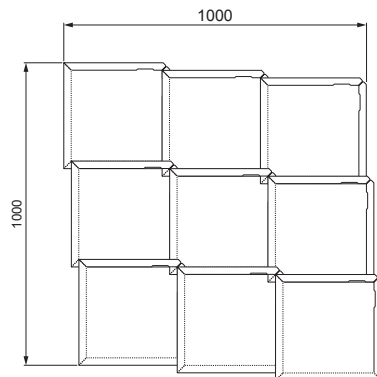
KRS-PKRS



DETALJ SAVIJANJA:



POTROŠNJA: 9,47 kom/m²



TZ Pocink obojeni – Trava zelena – RAL 6011

INDEKS	SMENA	DATUM	POTPIS			
MARKA MAT.		K.O.	TEŽINA kg			
DIM.-POLUPROIZVOD						
PROPORCIJE UREĐAJA				STN	BROJ KAT.	
IZRADIO	Ing. Kluska M.			BELEŠKA	BR.POZICIJE	
PROVERIO						
TEHNOL.	TEHNOL.			STARI CRTEŽ	BR.CRTEŽA	
NAZIV				List		
Šifer				Broj listova	KRS-PKRS	

Kreirano: 22.04.2026 11:54:09

Tehničke promene moguće