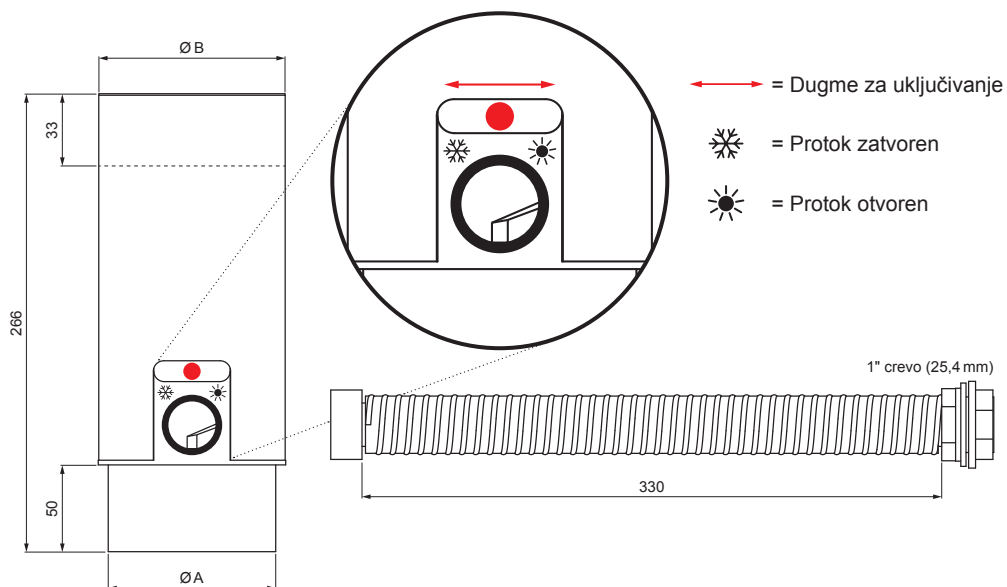


TEHNIČKI LIST

# ZADRŽIVAČ VODE SA CREVOM I DUGMETOM

# P-PZVHAG



← → = Dugme za uključivanje

☀ = Protok zatvoren

☀ = Protok otvoren



**TH** Boja : Pocink obojeni – Tamno braon ČOKO – RAL 8017  
Materijal: Aluminijum – Natur



Dimenzije [mm]		
Nominalna veličina	A	B
80	77	81
100	97	101

INDEKS	SMENA	DATUM	POTPIS	KJG QUALITY®		Scan code for 3D model	QR
MARKA MAT.			K.O.	TEŽINA kg	RAZMERE		
DIM.-POLUPROIZVOD				STN		BROJ KAT.	
PROPORCIJE UREĐAJA				BELEŠKA		BR.POZICIJE	
IZRADIO Ing. Kluska M.				STARI CRTEŽ		BR.CRTEŽA	
PROVERIO		TEHNOL.		STARI CRTEŽ		BR.CRTEŽA	
NAZIV Zadrživač vode sa crevom i dugmetom				P-PZVHAG		List	
				Broj listova			

Kreirano: 20.01.2026 00:00:42

Tehničke promene moguće